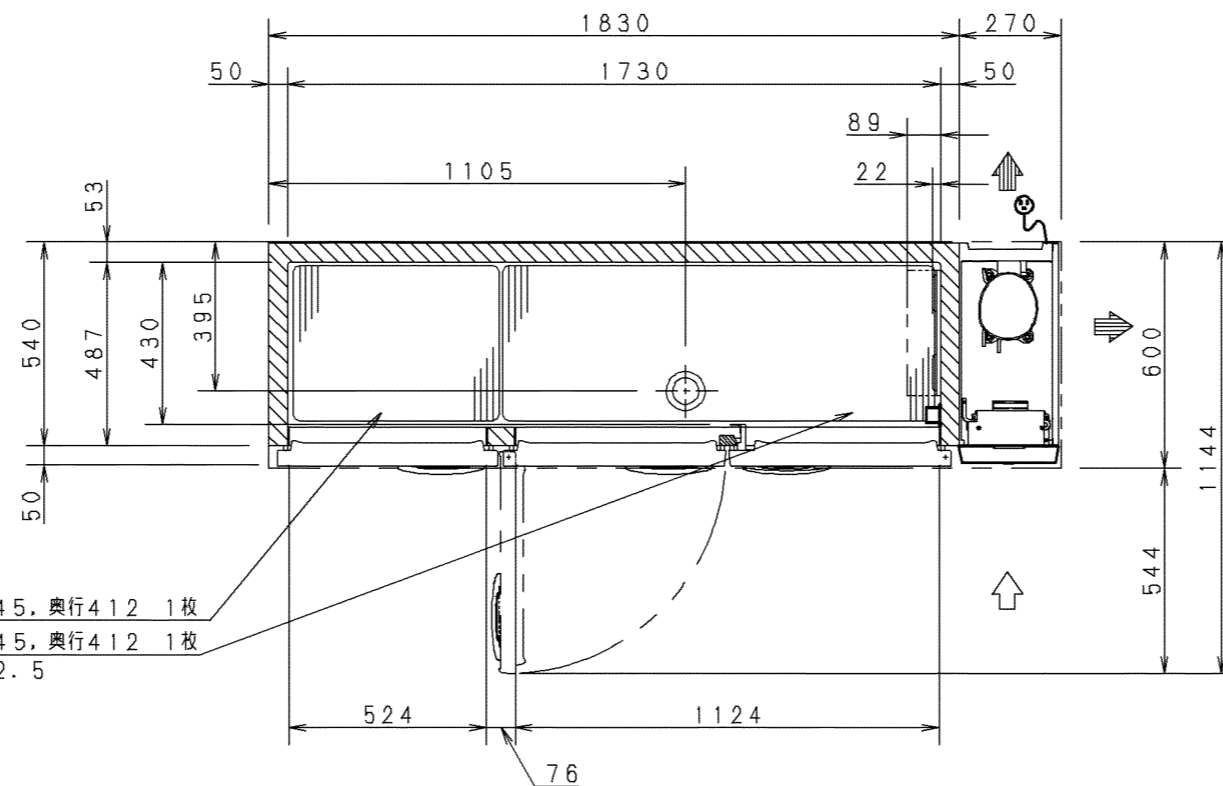
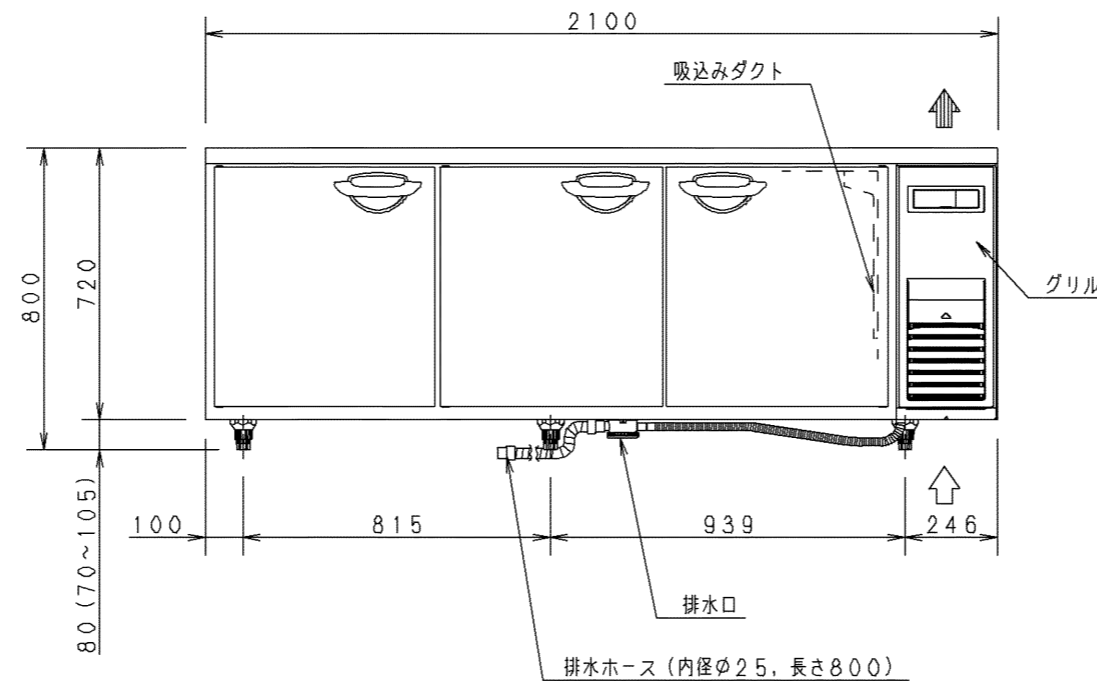
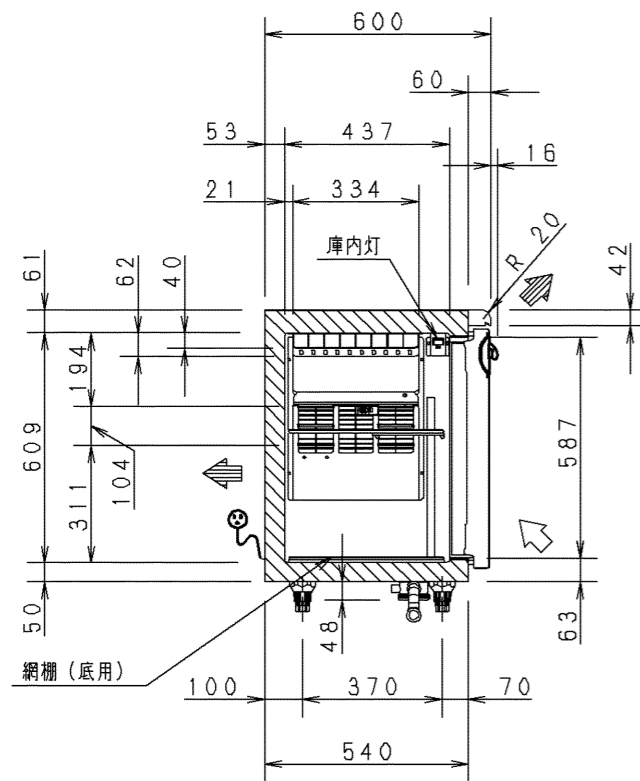


製品名	業務用コールドテーブル冷蔵庫			
品番	SUR-K2161SA-R			
寸法	外形	幅 2100	奥行 600	高さ 800
	内形	幅 1730	奥行 487	高さ 609
定格内容積	503L			
材質	外装	側面 前面 テーブル：ステンレス鋼板 底面 後面：亜鉛メッキ鋼板 グリル：PP樹脂		
	扉	表：ステンレス鋼板 裏：ABS樹脂		
内装	内箱	ステンレス鋼板		
	調整棚	ポリエチレンコーティングワイヤー		
断熱材	断熱材	硬質発泡ポリウレタン		
	性能	庫内温度 -5℃以下		
性能	条件	周囲温度 30℃ 無負荷平衡時直射日光受けず		
	庫内温度設定範囲	-6℃～12℃		
冷却サイクルユニット	圧縮機	公称出力 170W		
	凝縮器	フィンチューブ型 強制空冷式		
送風機	冷却器用	DC24V	3.4W	
	凝縮器用	DC24V	4.3W×2個	
温度制御	霜取り	マイコンコントロール方式、デジタル温度表示		
	霜取り	マイコンコントロール式自動ヒーター霜取り		
電気定格	電源	単相 100V 50Hz/60Hz		
	消費電力	冷却時	135W/135W	
年間消費電力量	霜取り時	147W/147W		
	放熱量	305W/305W		
LED照明	0.64W×1個			
電源コード	長さ	2.0m以上		
	プラグ形状	プラグ 横型 接地極付 2極差込み		
適合コンセント	接地極付	2極差込み 15A 125V		
	脚調節範囲	樹脂製 70mm～105mm		
付属品	網棚	小1枚 大1枚、棚受 9個		
	網棚(底用)	小1枚 大1枚		
その他	排水ホース	1本、取扱説明書 1冊		
	凝縮器フィルター			
製品質量	94kg			

注) 1. 公称出力について： 電動機単体のある基準で定められた出力です。
2. 機械全体で消費される電力は、消費電力の項目に表示しております。
ご使用の際は、この値をご利用ください。
3. SCALEは1/20。(この用紙サイズがA3の場合の尺度です)
4. 外形高さ寸法は、脚高さ80mm時の寸法です。



棚寸法 幅 545, 奥行 412 1枚
棚寸法 幅 1145, 奥行 412 1枚
調節ピッチ 12.5



プラグ形状	コンセント定格
Ⓜ(横型)	15A 125V

パナソニック株式会社

APPROVALS	DESIGN	SCALE	整理番号
T. KURAYA	Y. KOBAYASHI	A3サイズ	SUR-K2161SA-R-00
15.04.13	15.04.08	1/20	作成日 15.04.08 (Y. KOBAYASHI)

製品コード	840-222-18
品番	SUR-K2161SA-R

仕様は改良により一部変更する場合があります。