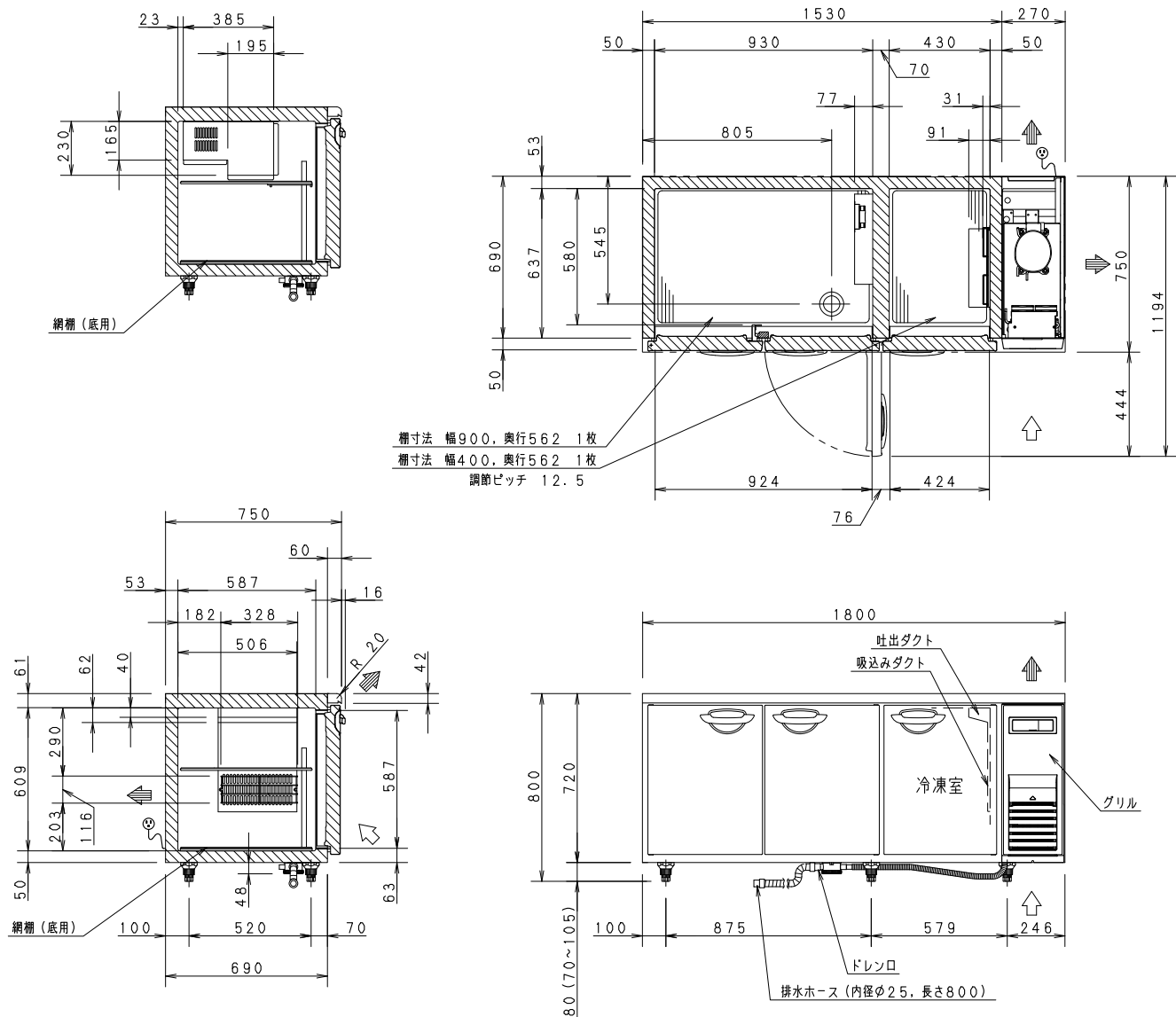


製品名	業務用コールドテーブル冷凍冷蔵庫			
品番	SUR-K1871CSA-R			
寸法	外形	幅 1800	奥行 750	高さ 800
	内形	冷凍室 幅 430	奥行 637	高さ 609
法	冷蔵室	幅 930	奥行 637	高さ 609
	定格内容積	冷凍室 161L	合計 511L	
材	外装	側面 前面 テーブル：ステンレス鋼板 底面 後面：亜鉛メッキ鋼板 グリル：PP樹脂		
	扉	表：ステンレス鋼板 裏：ABS樹脂		
質	内装	内箱：ステンレス鋼板		
	調整	ポリエチレンコーティングワイヤー		
性能	断熱材	硬質発泡ポリウレタン		
	庫内温度条件	冷凍室 -20℃以下	冷蔵室 -3℃以下	
性能	条件	周囲温度 30℃ 無負荷平衡時直射日光受けず		
	庫内温度設定範囲	冷凍室 -25℃~-15℃	冷蔵室 -6℃~8℃ (冷凍室の設定が-20℃の時)	
冷却サイクルユニット	圧縮機	公称出力 260W		
	凝縮器	フィンチューブ型 強制空冷式		
送風機	冷却器	冷凍室：DC24V 3.8W	冷蔵室：DC24V 3.4W	
	凝縮器用	DC24V 4.3W×3個		
温度制御	マイコンコントロール方式	(冷蔵室：ダンパー方式)		
	デジタル温度表示			
霜取り	マイコンコントロール式自動ヒーター霜取り			
電気定額	電源	単相 100V 50Hz/60Hz		
	消費電力	冷却時 215W/215W	霜取り時 296W/296W	
年間消費電力量	1740kWh/年			
放熱量	475W/475W			
電源コード	長さ	2.0m以上		
	プラグ 模型	接地極付 2極差込み		
適合コンセント	接地極付 2極差込み	15A 125V		
	脚、調節範囲	樹脂製 70mm~105mm		
付属品	網棚	小1枚 大1枚、網棚(底用) 小1枚 大1枚		
	棚受	9個、排水ホース 1本、取扱説明書 1冊		
その他	凝縮器フィルター			
製品質量	102kg			

- 注) 1. 公称出力について：電動機単体のある基準で定められた出力です。
2. 機械全体で消費される電力は、消費電力の項目に表示しております。ご使用の際は、この値をご利用ください。
3. SCALEは1/20。(この用紙サイズがA3の場合の尺度です)
4. 外形高さ寸法は、脚高さ80mm時の寸法です。
5. 冷蔵室の温度は、冷凍室の温度によって変化します。

プラグ形状	コンセント 定格
⊕(模型)	15A 125V



パナソニック株式会社

APPROVALS	DESIGN	SCALE	整理番号
	Y. KOBAYASHI	A3サイズ	SUR-K1871CSA-R-00
	15.04.08	1/20	作成日 15.04.08 (Y. KOBAYASHI)

製品コード	840-222-50
品番	SUR-K1871CSA-R

仕様は改良により一部変更する場合があります。