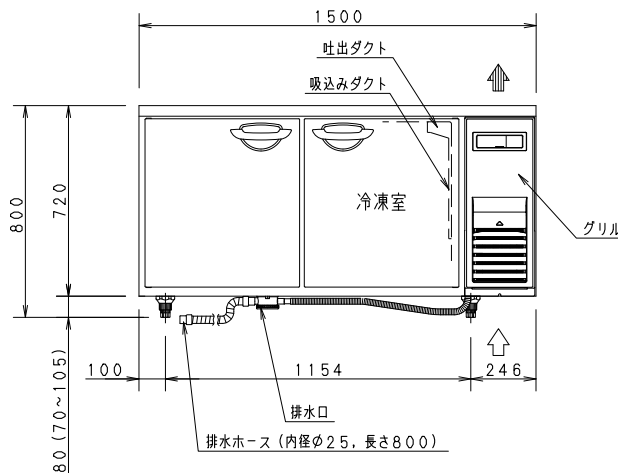
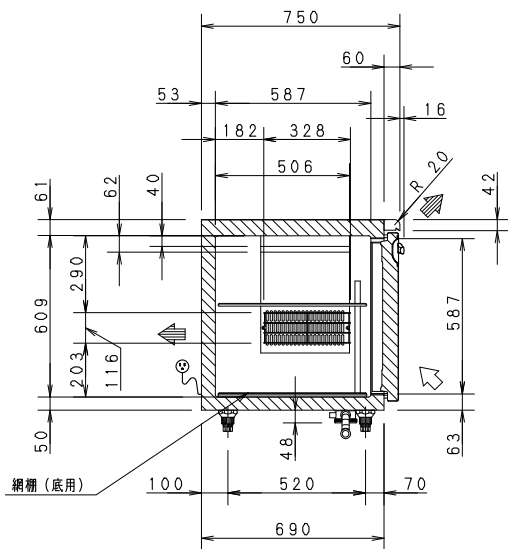


棚寸法 幅500, 奥行562 2枚
調節ピッチ 12.5



プラグ形状	コンセント定格
Ⓢ (横型)	15A 125V

製品名	業務用コールドテーブル冷凍冷蔵庫			
品番	SUR-K1571CA-R			
寸法	外形	幅 1500	奥行 750	高さ 800
	内形	冷凍室 幅 530	奥行 637	高さ 609
法	冷凍室	幅 530	奥行 637	高さ 609
	冷蔵室	幅 530	奥行 637	高さ 609
定格内容積	冷凍室 199L	合計 397L		冷蔵室 198L
材質	外装	側面 前面 テーブル: ステンレス鋼板 底面 後面 : 亜鉛メッキ鋼板 グリル : P.P樹脂		
	扉	表: ステンレス鋼板 裏: ABS樹脂		
質	内装	内箱: ステンレス鋼板		
	調整	ポリエチレンコーティングワイヤー		
性能	断熱材	硬質発泡ポリウレタン		
	庫内温度条件	冷凍室 -20℃以下	冷蔵室 -3℃以下	周囲温度 30℃ 無負荷平衡時直射日光受けず
庫内温度設定範囲		冷凍室 -25℃~-15℃ 冷蔵室 -6℃~8℃ (冷凍室の設定が-20℃の時)		
冷却サイクルユニット	圧縮機	公称出力 260W		
	凝縮器	フィンチューブ型 強制空冷式		
送風機	冷却用	冷凍室: DC24V 3.8W	冷蔵室: DC24V 3.4W	
	凝縮器用	DC24V 4.3W×3個		
温度制御	マイコンコントロール方式 (冷蔵室: ダンパー方式) デジタル温度表示			
霜取り	マイコンコントロール式自動ヒーター霜取り			
電気定格	電源	単相 100V 50Hz/60Hz		
	消費電力	冷却時 212W/212W	霜取り時 293W/293W	
年間消費電力量	1630kWh/年			
放熱量	472W/472W			
電源コード	長さ	2.0m以上		
	プラグ	横型 接地極付2極差込み		
適合コンセント	接地極付2極差込み	15A 125V		
	脚, 調節範囲	樹脂製 70mm~105mm		
付属品	網棚 2枚, 網棚(底用) 2枚, 棚受 8個 排水ホース 1本, 取扱説明書 1冊			
その他	凝縮器フィルター			
製品質量	89kg			

- 注) 1. 公称出力について: 電動機単体のある基準で定められた出力です。
2. 機械全体で消費される電力は、消費電力の項目に表示しております。ご使用の際は、この値をご利用ください。
3. SCALEは1/20。(この用紙サイズがA3の場合の尺度です)
4. 外形高さ寸法は、脚高さ80mm時の寸法です。
5. 冷蔵室の温度は、冷凍室の温度によって変化します。

パナソニック株式会社

APPROVALS	DESIGN	SCALE	整理番号
	Y. KOBAYASHI	A3サイズ	SUR-K1571CA-R-00
	15.04.08	1/20	作成日 15.04.08 (Y. KOBAYASHI)

製品コード	840-222-46
品番	SUR-K1571CA-R

仕様は改良により一部変更する場合があります。