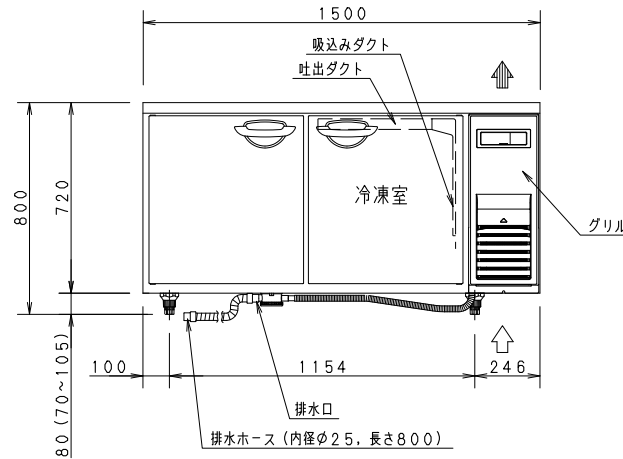
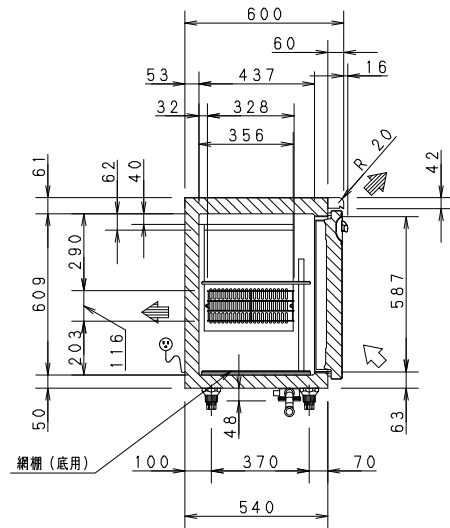


網寸法 幅500, 奥行412 2枚
調節ピッチ 12.5



製品名	業務用コールドテーブル冷凍冷蔵庫			
品番	SUR-K1561CA-R			
寸法	外形	幅 1500	奥行 600	高さ 800
	内冷凍室	幅 530	奥行 487	高さ 609
	冷蔵室	幅 530	奥行 487	高さ 609
定格内容積	冷凍室 146L	合計 300L		冷蔵室 154L
材質	外装	側面 前面 テーブル: ステンレス鋼板 底面 後面 : 亜鉛メッキ鋼板 グリル : P.P樹脂		
	扉	表: ステンレス鋼板 裏: ABS樹脂		
内装	調整	内箱: ステンレス鋼板		
	断熱材	ポリエチレンコーティングワイヤー		
性能	庫内温度	冷凍室 -20℃以下	冷蔵室 -3℃以下	
	条件	周囲温度 30℃ 無負荷平衡時直射日光受けず		
庫内温度設定範囲		冷凍室 -25℃~-15℃ 冷蔵室 -6℃~8℃ (冷凍室の設定が-20℃の時)		
冷却サイクル	圧縮機	公称出力 260W		
	凝縮器	フィンチューブ型 強制空冷式		
送風機	冷却器	フィンチューブ型 冷気強制循環式		
	媒	R134a		
ユニット	温度制御	冷却器用	冷凍室: DC24V 3.8W	
	霜取り	凝縮器用	DC24V 4.3W×3個	
電気定格	電源	マイコンコントロール方式 (冷蔵室: ダンパー方式) デジタル温度表示		
	消費電力	マイコンコントロール式自動ヒーター霜取り		
年間消費電力量	放熱量	単相 100V 50Hz/60Hz		
	電圧コード	冷却時 203W/203W 霜取り時 288W/288W		
付属品	電源コード	長さ 2.0m以上 プラグ 横型 接地極付 2極差込み		
	その他	適合コンセント 接地極付 2極差込み 15A 125V		
製品質量	脚, 調節範囲 樹脂製 70mm~105mm			
	網棚 2枚, 網棚 (底用) 2枚, 棚受 8個 排水ホース 1本, 取扱説明書 1冊			
	凝縮器フィルター			
	80 kg			

- 注) 1. 公称出力について: 電動機単体のある基準で定められた出力です。
 2. 機械全体で消費される電力は、消費電力の項目に表示しております。ご使用の際は、この値をご利用ください。
 3. SCALEは1/20。(この用紙サイズがA3の場合の尺度です)
 4. 外形高さ寸法は、脚高さ80mm時の寸法です。
 5. 冷蔵室の温度は、冷凍室の温度によって変化します。

プラグ形状	コンセント定格
⊕(横型)	15A 125V

パナソニック株式会社

APPROVALS	DESIGN	SCALE	整理番号	網棚寸法修正 (幅530→幅500)
	Y. KOBAYASHI 15.04.08	A3サイズ 1/20	SUR-K1561CA-R-01 作成日 18.03.07 (Y. KASHIWASE)	

製品コード	840-222-44
品番	SUR-K1561CA-R

仕様は改良により一部変更する場合があります。