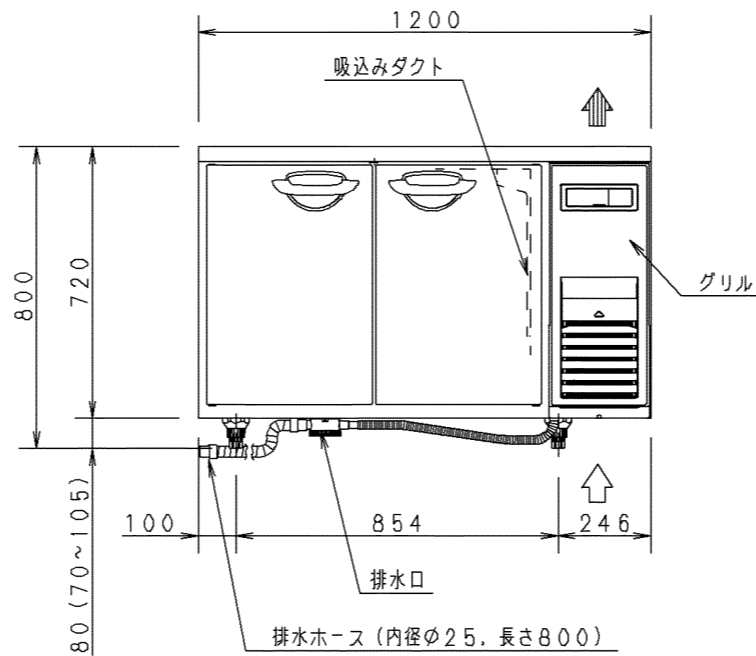
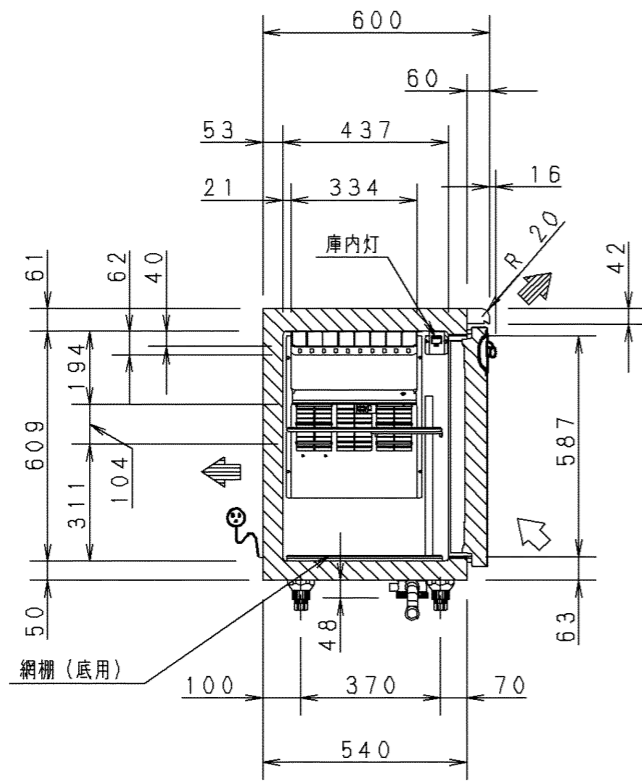


棚寸法 幅800, 奥行412 1枚
調節ピッチ 12.5



製品名		業務用コールドテーブル冷蔵庫		
品番		SUR-K1261SA-R		
寸法	外形	幅 1200	奥行 600	高さ 800
	内形	幅 830	奥行 487	高さ 609
定格内容積		240L		
材質	外装	側面 前面 テーブル: ステンレス鋼板 底面 後面 : 亜鉛メッキ鋼板 グリル : PP樹脂		
	扉	表: ステンレス鋼板 裏: ABS樹脂		
内装	内箱	ステンレス鋼板		
	調整棚	ポリエチレンコーティングワイヤー		
断熱材	断熱材	硬質発泡ポリウレタン		
	性能	庫内温度 -5℃以下 条件 周囲温度30℃ 無負荷平衡時直射日光受けず		
庫内温度設定範囲		-6℃~12℃		
冷却サイクルユニット	圧縮機	公称出力 170W		
	凝縮器	フィンチューブ型 強制空冷式		
送風機	冷却器用	DC24V	3.4W	
	凝縮器用	DC24V	4.3W×2個	
温度制御	霜取り	マイコンコントロール方式、デジタル温度表示		
	霜取り	マイコンコントロール式自動ヒーター霜取り		
電気定格	電源	単相 100V 50Hz/60Hz		
	消費電力	冷却時	122W/122W	
		霜取り時	135W/135W	
年間消費電力量		410kWh/年		
放熱量		292W/292W		
LED照明		0.64W×1個		
電源	電源コード	長さ 2.0m以上 プラグ 横型 接地極付2極差込み		
	適合コンセント	接地極付2極差込み 15A 125V		
脚, 調節範囲		樹脂製 70mm~105mm		
付属品		網棚 1枚, 網棚(底用) 1枚, 棚受 5個 排水ホース 1本, 取扱説明書 1冊		
その他		凝縮器フィルター		
製品質量		66kg		

- 注) 1. 公称出力について: 電動機単体のある基準で定められた出力です。
2. 機械全体で消費される電力は、消費電力の項目に表示しております。ご使用の際は、この値をご利用ください。
3. SCALEは1/20。(この用紙サイズがA3の場合の尺度です)
4. 外形高さ寸法は、脚高さ80mm時の寸法です。

プラグ形状	コンセント定格
Ⓜ(横型)	15A 125V

パナソニック株式会社

APPROVALS	DESIGN	SCALE	整理番号
T. KURAYA	Y. KOBAYASHI	A3サイズ	SUR-K1261SA-R-00
15. 04. 13	15. 04. 08	1/20	作成日 15. 04. 08 (Y. KOBAYASHI)

製品コード	840-222-02
品番	SUR-K1261SA-R

仕様は改良により一部変更する場合があります。