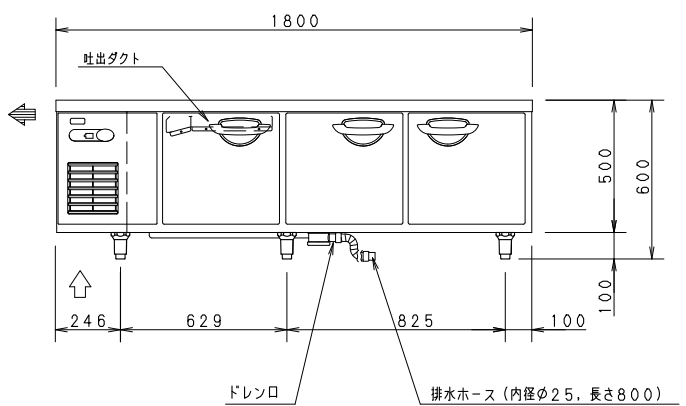
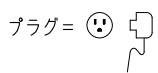
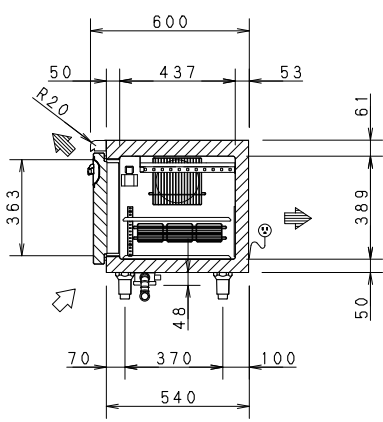


棚寸法 幅870、奥行412 1枚  
 棚寸法 幅410、奥行412 1枚  
 調節ピッチ 12.5



排水ホース(内径φ25、長さ800)



製品名	コールドテーブル冷蔵庫			
品番	SUR-GL1861SA			
寸法	外形(WxDxH)	1800	600	600
法	内形(WxDxH)	1320	487	389
有効内容積	239リットル			
材質	外装	側面 前面 テーブル	ステンレス鋼板	
	扉	天面 底面 後面	電気亜鉛メッキ鋼板	
質	内装	表：ステンレス鋼板 裏：ステンレス鋼板		
	棚	ポリエチレンコーティングワイヤ調節棚		
性能	断熱材	硬質発泡ポリウレタン		
	条件	外気温30°C 無負荷平衡時直射日光受けず		
温度設定範囲	- 5°C以下			
冷凍サイクル	圧縮機	全密閉型、公称出力 120W		
ユニット	凝縮器	フィンチューブ型 強制空冷式		
	冷却器	フィンチューブ型 冷気強制循環式		
霜取り	冷媒	R134a		
	送風機	冷却器用	単相 100V	2W
電気定格	温度制御	凝縮器用	単相 100V	4W
	霜取り	マイコンコントロール方式		
電球	電源	マイコンコントロール方式自動ヒーターデフロスト		
	消費電力	単相 100V	50/60Hz	
放熱量	冷却時	183/183W		
	霜取り時	278/278W		
電源コード	圧縮機始動電流	11.6/10.8A		
	長さ	2.0m		
台脚	プラグ	長方形 接地形2極差込み		
	適合コンセント	接地形2極差込み 15A 125V		
付属品	樹脂製	調節範囲 100~135mm		
	棚	小1枚 大1枚、底敷 小1枚 大1枚、 棚受 9個、排水(フレキシブル)ホース 1本		
その他	凝縮器フィルター、デジタル温度計			
製品質量	85kg			

1. 公称出力について：電動機単体のある基準で定められた出力です。
2. 機械全体で消費される電力は、消費電力の項目に表示しております。ご使用の際は、この値をご利用ください。
3. SCALEは1/20。(この用紙サイズがA3の場合の尺度です)
4. コンセントスペースを利用する場合は、製品のユニット背面カバーを外して下さい。
5. SI単位に変更。

パナソニック株式会社	APPROVALS	DESIGN	SCALE	整理番号	社名変更	製品コード	840-168-15
		Y. SASAYA 10.08.03	A3サイズ 1/20	SUR-GL1861SA-02 作成日 12.03.09(Y. KOBAYASHI)		品番	<b>SUR-GL1861SA</b>

仕様は改良により一部変更する場合があります。