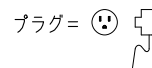
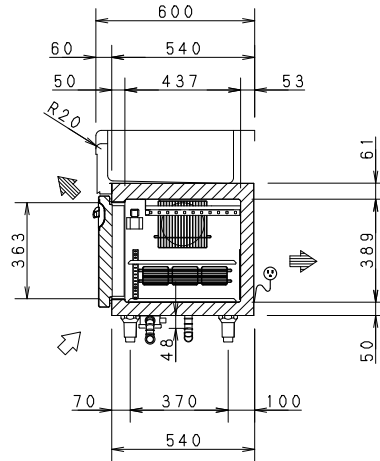
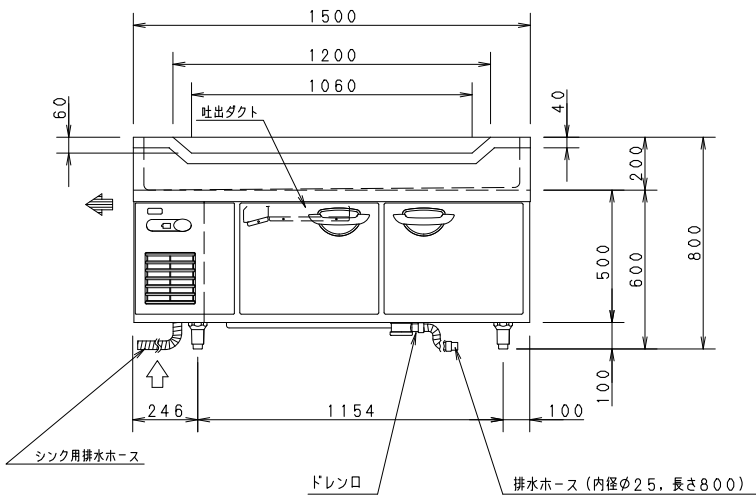


舟型シンク 平面図



製品名	コールドテーブル冷蔵庫			
品番	SUR-GL1561SA-S			
寸法	外形(WxDxH)	1500	600	800
	内形(WxDxH)	1020	487	389
有効内容積	184リットル			
材質	外装	側面 前面 テーブル	ステンレス鋼板	
		天面 底面 後面	電気亜鉛メッキ鋼板	
内装	扉	表: ステンレス鋼板	裏: ステンレス鋼板	
	内箱	ステンレス鋼板		
断熱材	棚	ポリエチレンコーティングワイヤ調節棚		
		硬質発泡ポリウレタン		
性能	条件	外気温30°C 無負荷平衡時直射日光受けず		
	庫内温度	-5°C以下		
温度設定範囲	-6~12°C			
冷凍サイクルユニット	圧縮機	全密閉型、公称出力 120W		
	凝縮器	フィンチューブ型 強制空冷式		
	冷却器	フィンチューブ型 冷気強制循環式		
	冷媒	R134a		
送風機	冷却器用	単相	100V	2W
	凝縮器用	単相	100V	4W
温度制御	マイコンコントロール方式			
霜取り	マイコンコントロール方式自動ヒーターデフロスト			
電気定格	電源	単相 100V 50/60Hz		
	消費電力	冷却時	170/171W	
		霜取り時	278/278W	
圧縮機始動電流	11.6/10.8A			
白熱電球	110V 10W T22E17			
放熱量	300/336W			
電源コード	長さ	2.0m		
	プラグ	横形 接地形2極差込み		
適合コンセント	接地形2極差込み 15A 125V			
台脚	樹脂製 調節範囲 100~135mm			
付属品	棚 1枚、底敷 1枚、棚受 5個、排水(フレキシブル)ホース 1本			
その他	凝縮器フィルター、デジタル温度計			
製品質量	91kg			

1. 公称出力について： 電動機単体のある基準で定められた出力です。
2. 機械全体で消費される電力は、消費電力の項目に表示しております。ご使用の際は、この値をご利用ください。
3. SCALEは1/20。(この用紙サイズがA3の場合の尺度です)
4. コンセントスペースを利用する場合は、製品のユニット背面カバーを外して下さい。
5. SI単位に変更。

パナソニック株式会社

APPROVALS	DESIGN	SCALE	整理番号	寸法追加 (60)
	Y. SASAYA 10.08.03	A3サイズ 1/20	SUR-GL1561SA-S-03 作成日 14.04.03 (A. ICHIKAWA)	

製品コード	840-168-11
品番	SUR-GL1561SA-S

仕様は改良により一部変更する場合があります。