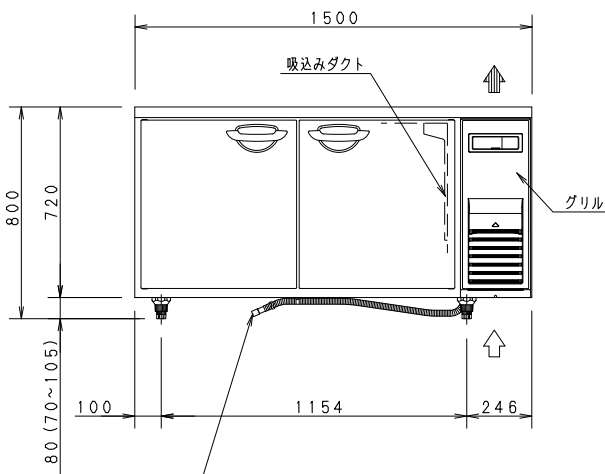
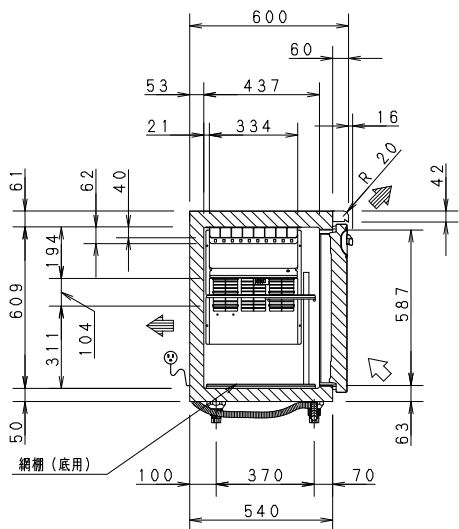


棚寸法 幅1100、奥行412 1枚
調節ピッチ 12.5



排水ホース(内径φ18.7
ホース固定位置からの長さ900以上)

| | |
|-------|----------|
| プラグ形状 | コンセント定格 |
| ⊕(横型) | 15A 125V |

| | | | | |
|------------|-----------------------------------|--|-----------|--------|
| 製品名 | 業務用コールドテーブル冷凍庫 | | | |
| 品番 | SUF-K1561SA-R | | | |
| 寸法 | 外形 | 幅 1500 | 奥行 600 | 高さ 800 |
| | 内形 | 幅 1130 | 奥行 487 | 高さ 609 |
| 定格内容積 | 328L | | | |
| 材質 | 外装 | 側面 前面 テーブル: ステンレス鋼板 底面 後面 : 亜鉛メッキ鋼板 グリル : PP樹脂 | | |
| | 扉 | 表: ステンレス鋼板 裏: ABS樹脂 | | |
| 内装 | 調整棚 | 内箱: ステンレス鋼板 ポリエチレンコーティングワイヤー | | |
| | 断熱材 | 硬質発泡ポリウレタン | | |
| 性能 | 庫内温度 | -20℃以下 | | |
| | 条件 | 周囲温度30℃ 無負荷平衡時直射日光受けず | | |
| 庫内温度設定範囲 | -25℃~-15℃ | | | |
| 冷却サイクルユニット | 圧縮機 | 公称出力 260W | | |
| | 凝縮器 | フィンチューブ型 強制空冷式 | | |
| | 冷却器 | フィンチューブ型 冷気強制循環式 | | |
| | 冷媒 | R134a | | |
| 送風機 | 冷却器用 | DC24V | 3.8W | |
| | 凝縮器用 | DC24V | 4.3W×3個 | |
| 温度制御 | 霜取り | マイコンコントロール方式、デジタル温度表示 | | |
| | 霜取り | マイコンコントロール式自動ヒーター霜取り | | |
| 電気定格 | 電源 | 単相 100V 50Hz/60Hz | | |
| | 消費電力 | 冷却時 | 175W/175W | |
| | | 霜取り時 | 268W/268W | |
| 年間消費電力量 | 1300kWh/年 | | | |
| 放熱量 | 435W/435W | | | |
| 電源コード | 長さ | 2.0m以上 | | |
| | プラグ | 横型 接地極付2極差込み | | |
| 適合コンセント | 接地極付2極差込み 15A 125V | | | |
| 脚、調節範囲 | 樹脂製 70mm~105mm | | | |
| 付属品 | 網棚 1枚、網棚(底用) 1枚、棚受 5個 取扱説明書 1冊 | | | |
| その他 | 凝縮器フィルター | | | |
| 製品質量 | 73kg | | | |

- 注) 1. 公称出力について: 電動機単体のある基準で定められた出力です。
2. 機械全体で消費される電力は、消費電力の項目に表示しております。ご使用の際は、この値をご利用ください。
3. SCALEは1/20。(この用紙サイズがA3の場合の尺度です)
4. 外形高さ寸法は、脚高さ80mm時の寸法です。

パナソニック株式会社

| | | | |
|-----------|--------------|-------|-----------------------------|
| APPROVALS | DESIGN | SCALE | 整理番号 |
| | Y. KOBAYASHI | A3サイズ | SUF-K1561SA-R-00 |
| | 15.04.08 | 1/20 | 作成日 15.04.08 (Y. KOBAYASHI) |

| | |
|-------|---------------|
| 製品コード | 840-222-30 |
| 品番 | SUF-K1561SA-R |

仕様は改良により一部変更する場合があります。