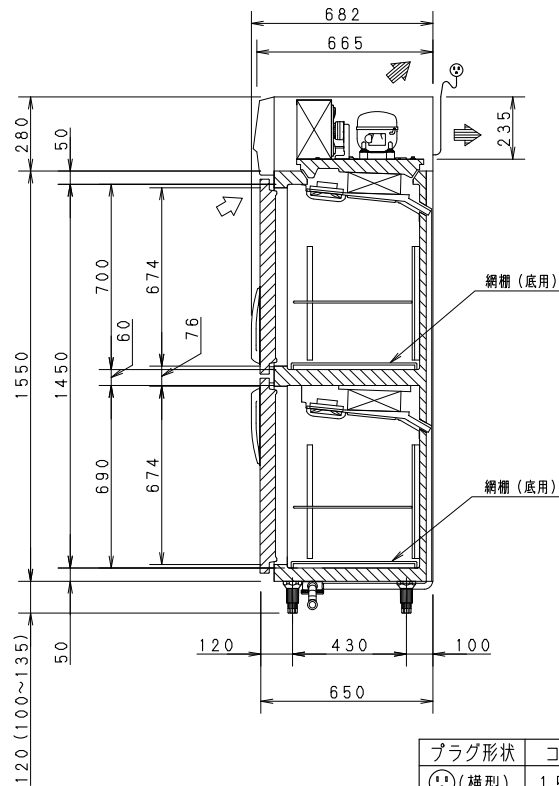


排水ホース (内径φ25, 長さ8.00)



プラグ形状	コンセント定格
☺ (横型)	15A 125V

製品名	業務用冷凍冷蔵庫			
品番	SRR-K661C			
寸法	外形	幅 615	奥行 650	高さ 1950
	内形	冷凍室 幅 515	奥行 550	高さ 700
	冷蔵室	幅 515	奥行 550	高さ 700
定格内容積	冷凍室	190L	合計 380L	
	冷蔵室	190L		
材質	外装	側面 前面 : ステンレス鋼板 天面 底面 後面 : 亜鉛メッキ鋼板		
	扉	表 : ステンレス鋼板 裏 : ABS樹脂		
	内装	内箱 : ステンレス鋼板		
	調整棚	ポリエチレンコーティングワイヤー		
性能	断熱材	硬質発泡ポリウレタン		
	庫内温度条件	冷凍室 -20℃以下	冷蔵室 -5℃以下	
性能	周囲温度	30℃ 無負荷平衡時直射日光受けず		
	庫内温度設定範囲	冷凍室 -25℃~-15℃	冷蔵室 -6℃~12℃	
冷却サイクル	圧縮機	公称出力 260W		
	凝縮器	フィンチューブ型 強制空冷式		
	冷却器	フィンチューブ型 冷気強制循環式		
	冷媒	R134a		
送風機	冷却器用	冷凍室 DC12V	2W	
	凝縮器用	冷蔵室 DC12V	4W	
温度制御	霜取り	マイコンコントロール方式, デジタル温度表示		
	霜取り	マイコンコントロール式自動ヒーター霜取り		
電気定格	電源	単相 100V 50Hz/60Hz		
	消費電力	冷却時	208W/208W	
		霜取り時	505W/505W	
年間消費電力量	1330kWh/年			
放熱量	468W/468W			
電源コード	長さ	3.0m		
	プラグ 横型	接地極付2極差込み		
源適合コンセント	接地極付2極差込み 15A 125V			
脚, 調整範囲	樹脂製 100mm~135mm			
付属品	網棚 2枚, 網棚 (底用) 2枚, 棚受 8個 排水ホース 1本, 取扱説明書 1冊 転倒防止金具 1セット, ねじ4本			
その他	凝縮器フィルター			
製品質量	74kg			

- 注) 1. 公称出力について: 電動機単体のある基準で定められた出力です。
2. 機械全体で消費される電力は、消費電力の項目に表示しております。ご使用の際は、この値をご利用ください。
3. 外形高さ寸法は、脚高さ120mm時の寸法です。
4. SCALEは1/20。(この用紙サイズがA3の場合の尺度です)

パナソニック株式会社

APPROVALS	DESIGN	SCALE	整理番号	※年間消費電力量追加
	M. MAEDA 13.04.05	A3サイズ 1/20	SRR-K661C-01 作成日 14.04.02 (K. EBIHARA)	

製品コード	840-208-01
品番	SRR-K661C

仕様は改良により一部変更する場合があります。