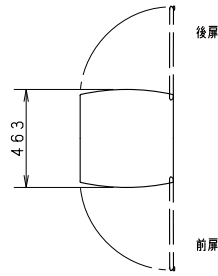


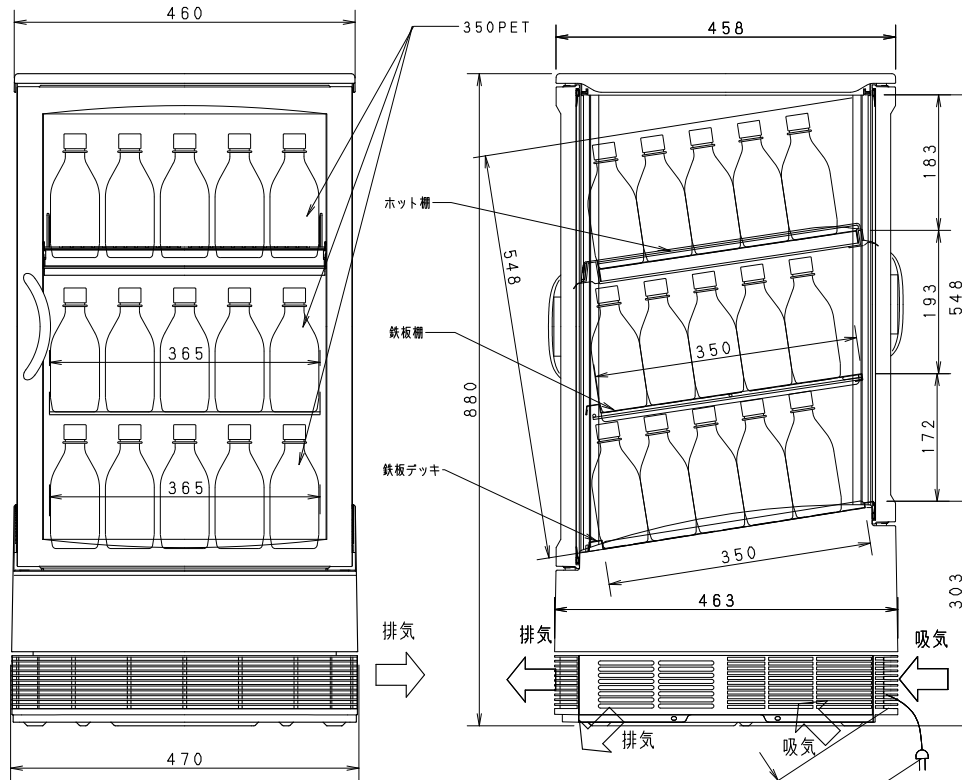
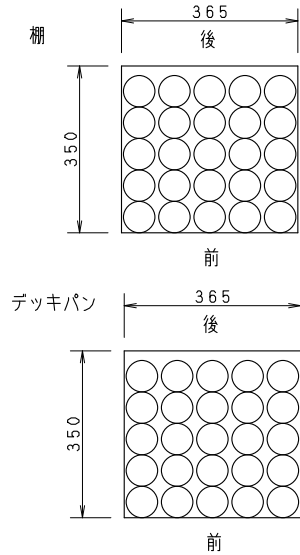
プラグ形状	コンセント定格
□ (横型)	7A 125V

飲料別収容本数

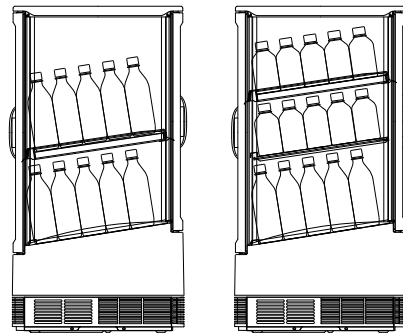
飲料	整列	最大
500ml丸PET	50	54
500ml角PET	60	60
350ml丸PET	75	81
350ml角PET	90	90
280ml丸PET	75	81
350㍉缶	75	81
250㍉缶	108	126
190㍉缶	108	126



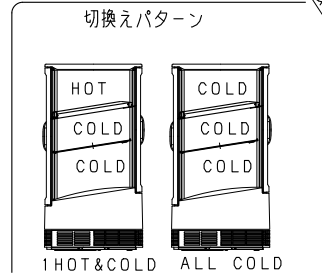
350ml PETボトル収容図



- 特長**
- HOT (1段) & COLD、オールCOLDの2つの切替が可能
  - ドレン水強制蒸発方式の採用で排水処理作業を軽減。
  - 4面宣伝印刷が可能。
  - 扉には気密性の高いマグネットパッキンを採用。
  - 扉左右交換が可能。
  - 棚は自動前陳列可能
  - 冷媒はR-134aを使用。



500ml PET 2段 500PET +280PET 2段



製品名	冷蔵ショーケース		
区分名(区分)	四面ガラス式ショーケース(1B)		
品番	SMR-C75CH		
寸法	幅	奥行	高さ
	外形	470	463
キヤビネット	有効内容積	73L	
	冷却内容積	100L	
断熱材	収容能力	280ml丸ペットボトル75本	
	外箱	ABS樹脂	
扉	内箱	ABS樹脂 二重ガラス	
	断熱材	発泡ポリスチレン	
棚	扉	スイング式2重ガラス(前後各1枚)	
	棚	2段(ホット棚1枚+鉄板棚1枚 多段調節可)+鉄板デッキ	
冷凍サイクル	圧縮機	全密閉型(出力100W)	
	冷媒	R134a	
温度制御	冷却器	フィンチューブ型(強制循環式)	
	送風機	冷却器、凝縮器兼用 2W	
霜取	凝縮器	自動温度調節器(ダイヤル式)	
	凝縮器	ワイヤーチューブ型(強制空冷式)	
性能	霜取	タイマー式オフサイクルデフロスト	
	性能	庫内空気温度3℃~10℃(調節可) 条件:外気温30℃、湿度60%RH、無負荷、直射日光受けず	
加熱装置	使用温度範囲	外気温5~30℃、湿度60%RH以下	
	加熱方式	ホットプレート方式(ヒータ130W)	
性能	温度調節	自動温度調節器	
	性能	品温 5.5±5℃(外気温5℃)	
電気特性	年間消費電力量	871kWh/年 (この値は付加機能の無い場合です。値は付加機能により異なります。) JIS B 8631-2 (2011)	
	電源	単相 AC100V	
消費電力	周波数	50Hz/60Hz	
	消費電力	133W/143W (冷蔵) 260W/270W (冷+温1)	
力率(冷却時)	電流	1.8A/1.6A (冷蔵) 2.8A/2.9A (冷+温1)	
	力率(冷却時)	0.74/0.89	
付属品	放熱量(冷却時)	313W/341W	
	付属品	棚(2枚)、棚受け(4個)、冷温表示板(1枚)、ホットプレート仕切り棒(5本)、鉄板棚仕切り棒(5本)、デッキプレート仕切り棒(5本)、前商品ガード(3本)、前商品ガード支え(2個)、排水皿(1枚)、吹出ガード(1個)、温度計(1個)	
その他	漏電遮断器		
製品質量	約39kg		

パナソニック株式会社

APPROVALS	DESIGN	SCALE	整理番号	社名変更
	H. IGUCHI	A3サイズ	SMR-C75CH-02-D	
	17.07.20	1/10	作成日 17.07.20 (H. IGUCHI)	

製品コード	848-365-24
品番	SMR-C75CH