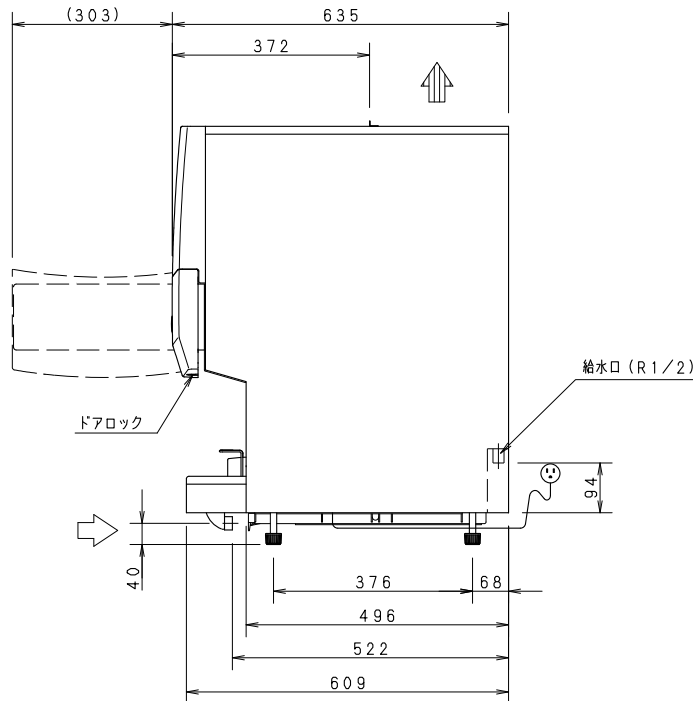
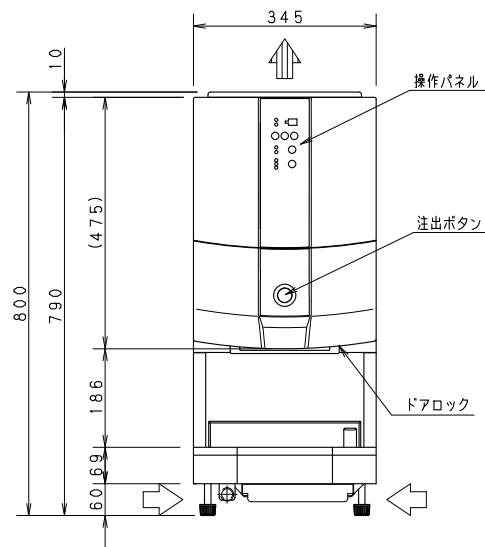
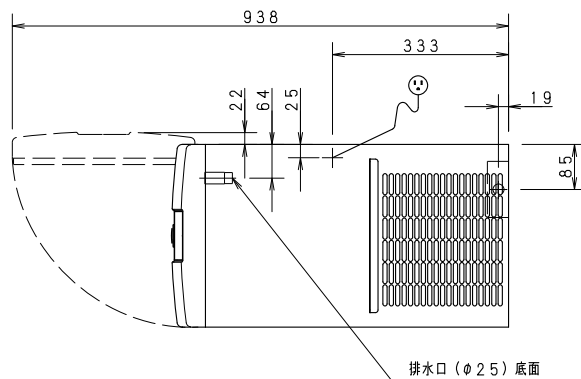


操作パネルには以下の5つのボタンがあります

- 電源ボタン
- 製氷ボタン
- 強制排水ボタン
- 定量/連続選択ボタン
- 氷/氷水/水選択ボタン

ロックモードにすると注出ボタン以外のボタンが効かなくなります
(ロック状態のとき定量/連続ランプと氷/氷水/水ランプが消灯します)



プラグ =

製品名	製氷機			
品番	SIM-CD125GB			
寸法 外形 (W×D×H)	345	635	800	
材質	前面	ABS樹脂 (GBグレー)		
	側面・背面	亜鉛メッキ鋼板 (半艶消ブラック塗装)		
	天面	亜鉛メッキ鋼板 (半艶消ブラック塗装)		
断熱材	硬質発泡ポリウレタン (ホッパー)			
製氷方式	円筒内面方式			
氷の形状	チップアイス			
性能	製氷能力	約110/125 kg/日 (AT. 20℃, WT. 15℃) 約90/105 kg/日 (AT. 30℃, WT. 25℃)		
	貯氷量	約4 kg		
	水注出方法	20g~700g定量、および連続		
	水注出方法	35mL~1000mL定量、および連続		
消費水量	製氷用	約0.14/0.15 m ³ /日 (AT. 20℃, WT. 15℃)		
		約0.11/0.13 m ³ /日 (AT. 30℃, WT. 25℃)		
	凝縮器用			
使用温度範囲	周囲温度5℃~35℃ 給水温度35℃以下 (凍結無きこと)			
冷凍機	型式	全密閉型		
	公称出力	300W		
凝縮器	フィンチューブ型	強制空冷式		
	ステンレスシリンダー			
冷媒	R404A			
	送風機	単相 100V 出力 4W		
電源	電圧	単相 100V 50/60Hz		
	定格消費電力	約440/495W (AT. 30℃, WT. 25℃)		
電気定格	運転電流	約5.8/5.2 A		
	始動電流	約33/30 A		
	ポンプ用電動機			
	減速機用電動機	単相 100V 出力80W		
放熱量	約945/1070 W			
電源	電源コード	長さ 2.5m プラグ 横型: 接地形2極差込み		
	適合コンセント	接地形2極差込み 15A 125V		
配管口径	給水口	R1/2		
	排水口	外径φ25mm		
台脚	調節範囲 60mm~70mm			
付属品	カップガイド	1個	ドア開閉キー	1個
	氷と水レベル	1枚	排水ホース	1本
	ホースバンド	1個	かんたん操作ガイド	1枚
製品質量	約59kg			

注) 1. /の数値は、左が50Hz右が60Hz。その他は共通です。
2. SCALEは1/10。(この用紙サイズがA3の場合の尺度です)

上部軸受とメカニカルシールは定期交換部品です。
3年、または18000時間を目安に交換して下さい。

パナソニック株式会社

APPROVALS	DESIGN	SCALE	整理番号
	S. KAWADA	A3サイズ	SIM-CD125GB-00
	15.05.20	1/10	作成日 15.05.20 (S. KAWADA)

製品コード	836-912-20
品番	SIM-CD125GB

仕様は改良により一部変更する場合があります。

CAID 001