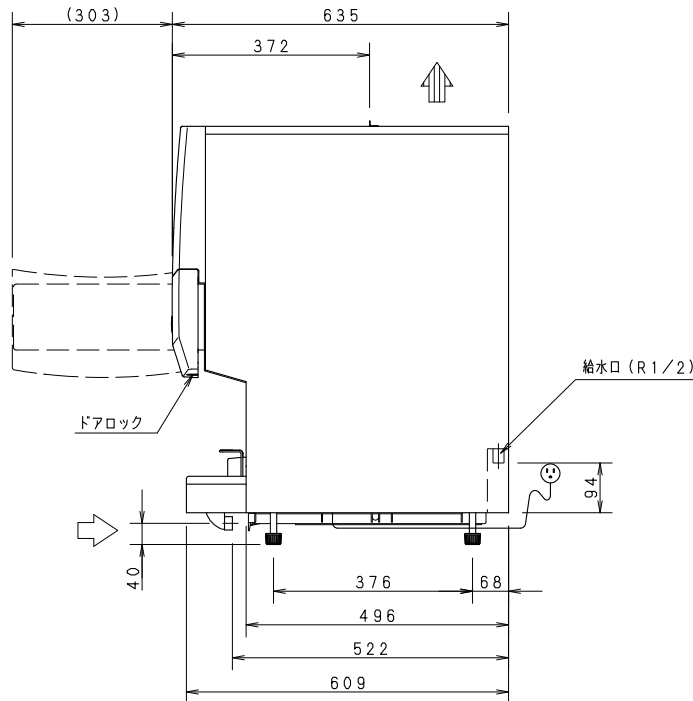
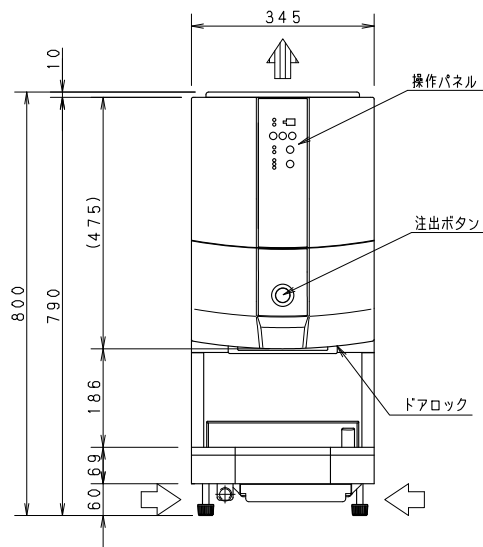
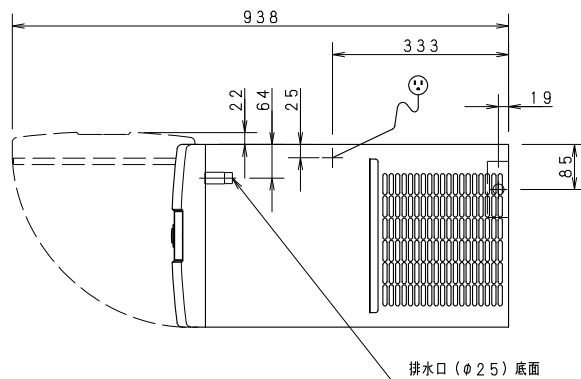


操作パネルには以下の5つのボタンがあります

- 電源ボタン
- 製氷ボタン
- 強制排水ボタン
- 定量/連続選択ボタン
- 氷/氷水/水選択ボタン

ロックモードにすると注出ボタン以外のボタンが効かなくなります  
(ロック状態のとき定量/連続ランプと氷/氷水/水ランプが消灯します)



プラグ =

製品名	製氷機		
品番	SIM-CD125B		
寸法 外形 (W×D×H)	345	635	800
材質	外装	前面 ABS樹脂 (ホワイト) 側面・背面 亜鉛メッキ鋼板 (LF3ホワイト塗装) 天面 亜鉛メッキ鋼板 (LF3ホワイト塗装)	
	断熱材	硬質発泡ポリウレタン (ホッパー)	
製氷方式	円筒内面方式		
氷の形状	チップアイス		
性能	製氷能力	約110/125 kg/日 (AT. 20℃, WT. 15℃) 約 90/105 kg/日 (AT. 30℃, WT. 25℃)	
	貯氷量	約 4 kg	
性能	水注出方法	20g~700g定量、および連続	
	水注出方法	35mL~1000mL定量、および連続	
性能	消費水量	製氷用	約0.14/0.15 m <sup>3</sup> /日 (AT. 20℃, WT. 15℃) 約0.11/0.13 m <sup>3</sup> /日 (AT. 30℃, WT. 25℃)
		凝縮器用	
使用温度範囲	周囲温度5℃~35℃ 給水温度35℃以下 (凍結無きこと)		
冷凍機	型式	全密閉型	
	公称出力	300W	
凝縮器	フィンチューブ型	強制空冷式	
	ステンレスシリンダー		
冷媒	種類	R404A	
	送風機	単相 100V 出力 4W	
電源	電圧	単相 100V 50/60Hz	
	定格消費電力	約 440/495W (AT. 30℃, WT. 25℃)	
電気定格	運転電流	約 5.8/5.2 A	
	始動電流	約 33/30 A	
ポンプ用電動機	減速機用電動機	単相 100V 出力80W	
	放熱量	約 945/1070 W	
電源	電源コード	長さ 2.5m プラグ 横型: 接地形2極差込み	
	適合コンセント	接地形2極差込み 15A 125V	
配管口径	給水口	R1/2	
	排水口	外径φ25mm	
台脚	調節範囲	60mm~70mm	
付属品	カップガイド	1個, ドア開閉キー 1個	
	氷と水レベル	1枚, 排水ホース 1本	
	ホースバンド	1個, かんたん操作ガイド 1枚	
製品質量	約 59kg		

注) 1. /の数値は、左が50Hz右が60Hz。その他は共通です。  
2. SCALEは1/10。(この用紙サイズがA3の場合の尺度です)

上部軸受とメカニカルシールは定期交換部品です。  
3年、または18000時間を目安に交換して下さい。

パナソニック株式会社

APPROVALS	DESIGN	SCALE	整理番号
	S. KAWADA	A3サイズ	SIM-CD125B-00
	14. 12. 01	1/10	作成日 14. 12. 01 (S. KAWADA)

製品コード	836-912-00
品番	SIM-CD125B

仕様は改良により一部変更する場合があります。

CAID 001