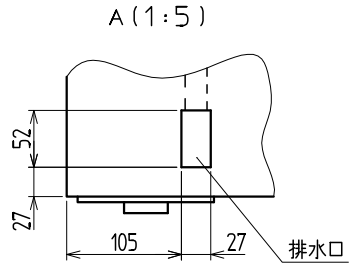
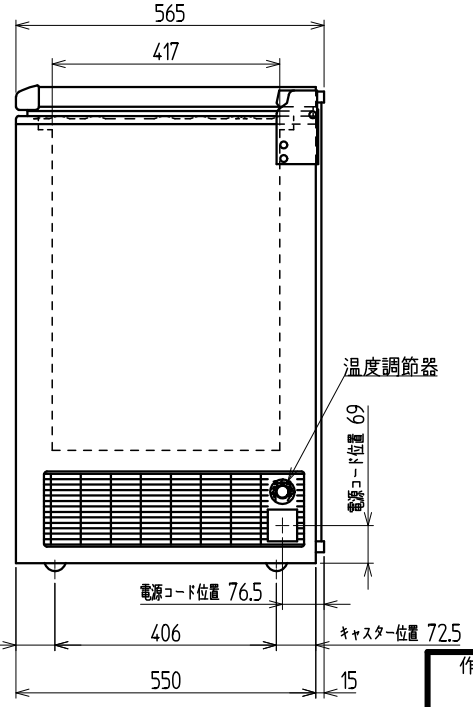
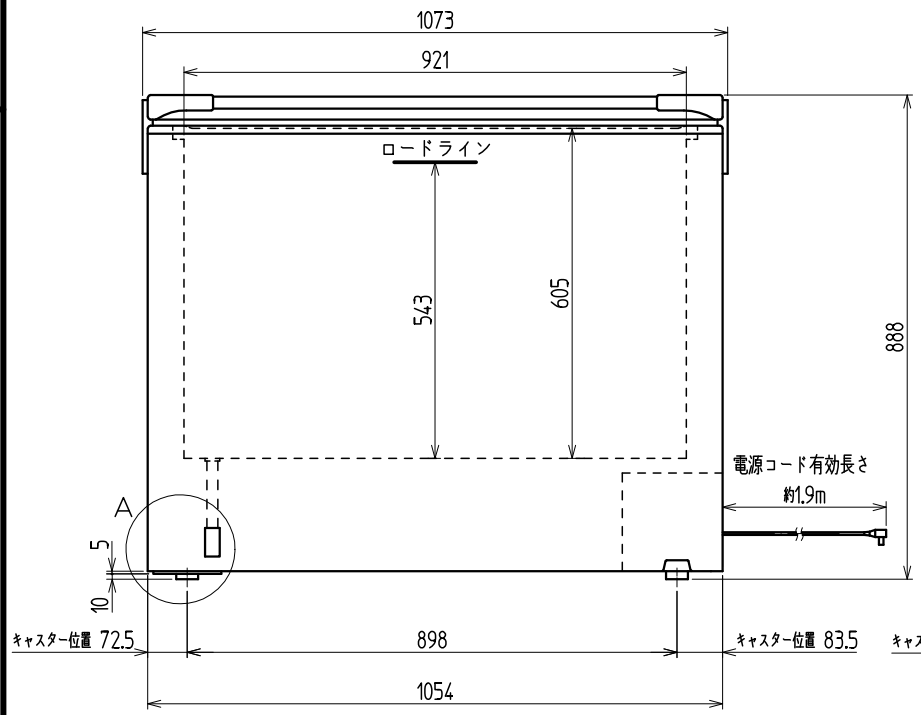
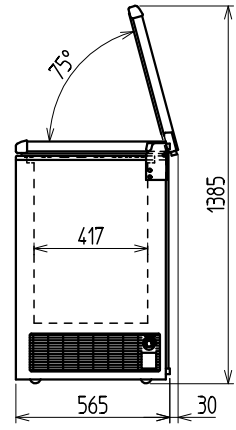
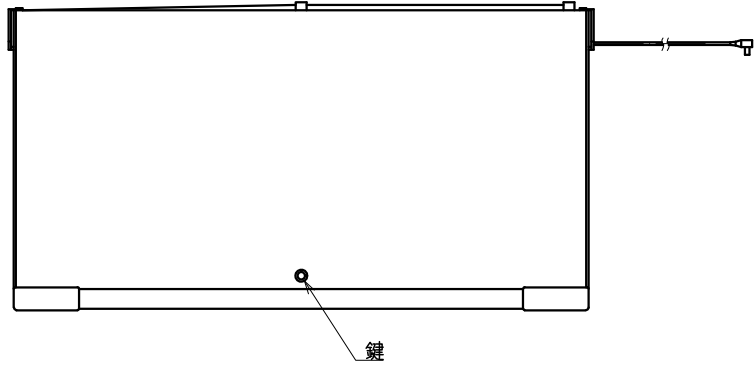


扉開閉図 (1:20)



名称	チェストフリーザー	
形式名	SH-F240XC	
総内容積	L 232	
定格内容積	L 209	
性能	外気温度30℃ RH60% 無負荷直射日光受けない状態に於いて 庫内温度-20℃以下	
外形寸法	mm 幅1073×奥行565×高さ888	
内箱寸法	mm 幅921×奥行417×高さ605	
製品質量	kg 44	
貯蔵	外箱	塗装鋼板
	内箱	溶融亜鉛メッキ鋼板塗装仕上げ
	断熱材	硬質ポリウレタンフォーム一体発泡
	ショーウィンド	
庫	陳列段数	
	天板	
	扉	上面蝶番1枚扉
	照明	10W庫内灯
冷凍サイクル	電源	100V 50/60Hz 電源プラグ形状 ㊦(125V,7A)
	電動圧縮機	全密閉レシプロ
	蒸発器	自然対流式内箱兼用チューブオンシート形
	凝縮器	自然対流式外箱兼用チューブオンシート形
	送風機	
	霜取方式	
	排水方式	排水口
	冷媒	R134a
	保護装置	バイメタル式自動復帰形
	警報装置	庫内温度上昇警報装置(警報ランプ)
温度調節	ダイヤル調節式	
電源コード(長)	約1.9m(有効長さ)	
消費電力	W 74/74	
年間消費電力量	410kWh/年	
貯蔵量		
付属品	バスケット2個、霜取りヘラ、鍵	
別売品		
その他	急速冷凍機能 前後ローラー付き	

作成	審査	承認
三角法	尺度 1:10	製図年月日 2016.07.22

名称	SH-F240XC
名称	外形寸法図

※本図は改良のため変更されることがあります。