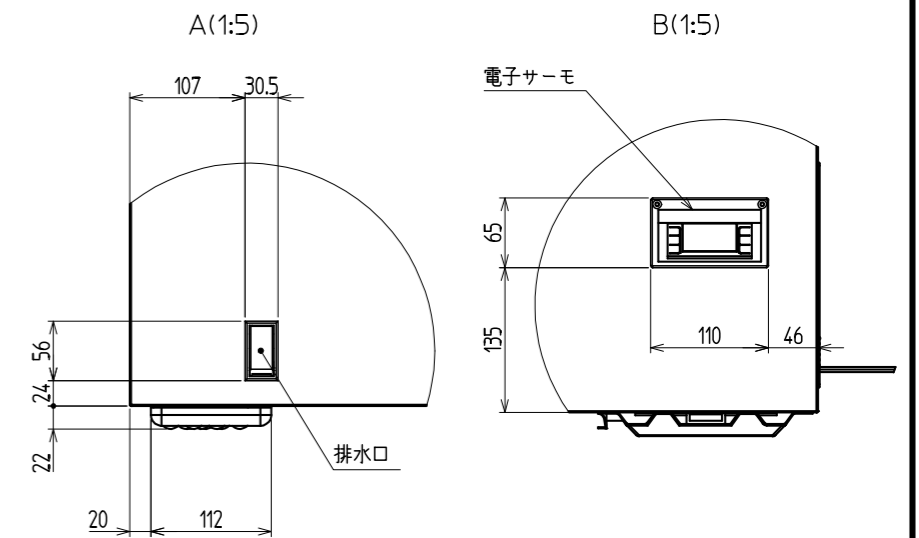
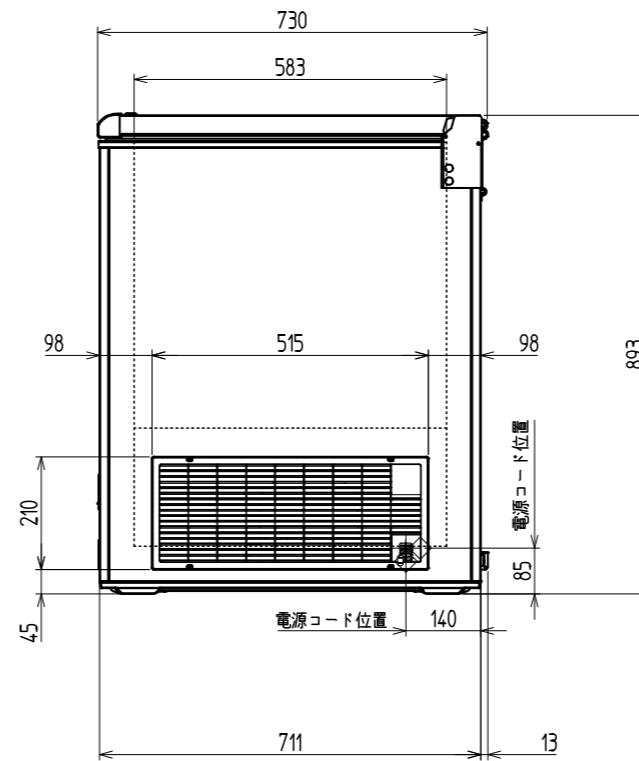
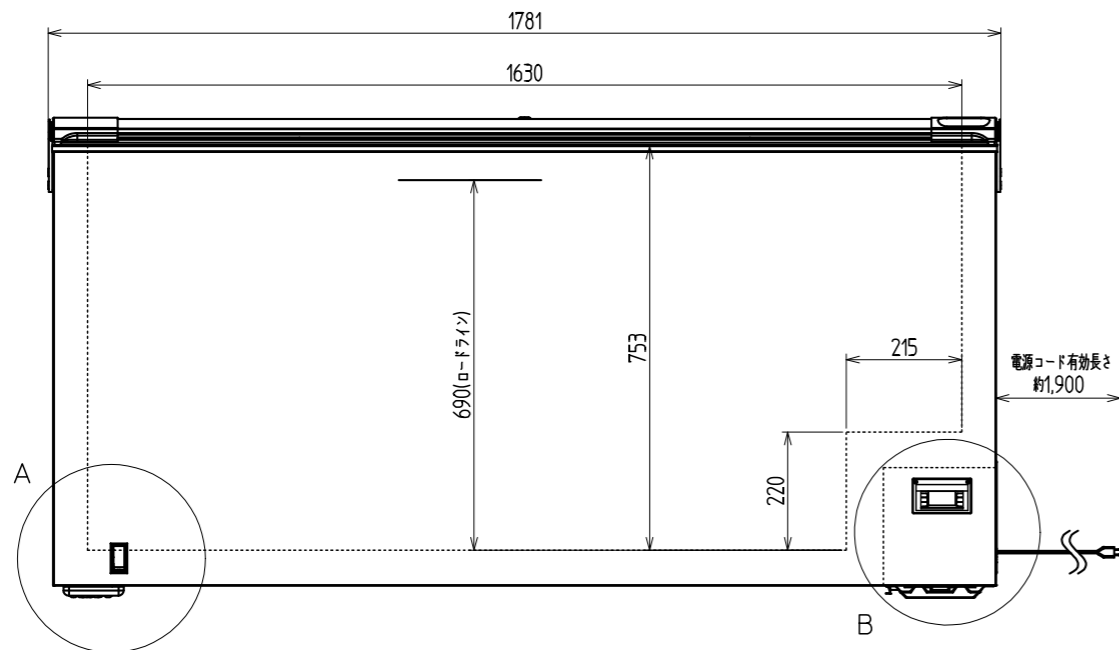
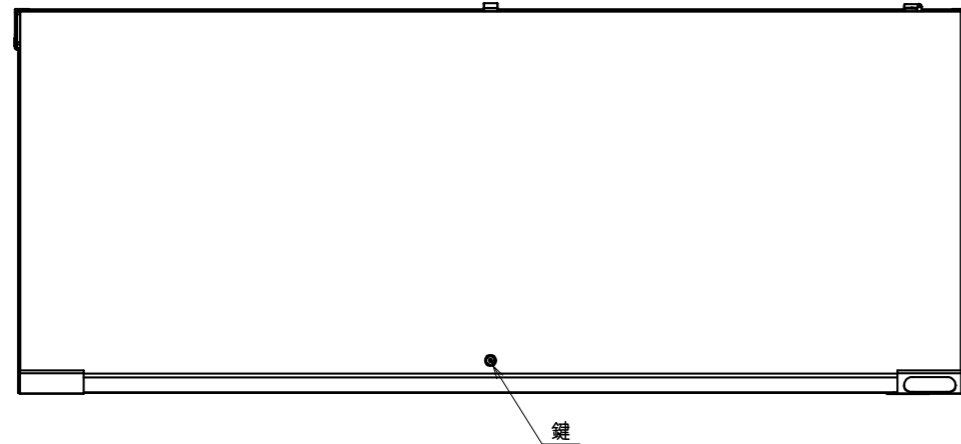
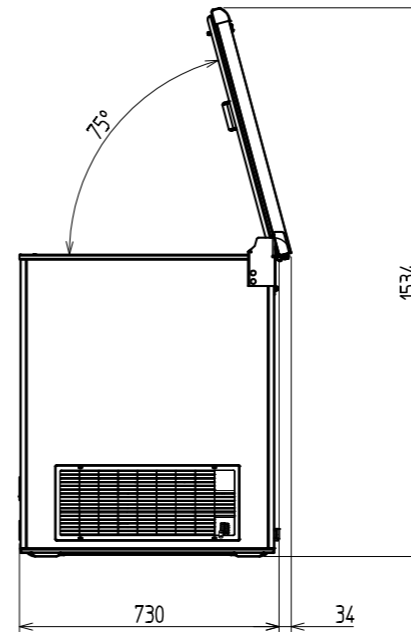


名称	chests freezer	
形式名	SH-700XD	
総内容積	L 690	
定格内容積	L 628	
性能	外気温度30℃ 60%RH 無負荷直射日光受けない状態に於いて 冷凍：庫内温度-20℃以下	
外形寸法	mm 幅1781×奥行730×高さ893	
内箱寸法	mm 幅1630×奥行583×高さ753	
製品質量	kg 95	
貯蔵庫	外箱	塗装鋼板
	内箱	塗装鋼板
	断熱材	シクロペンタン
	ショーウィンド	—
	陳列段数	—
冷凍サイクル	天板	—
	扉	上開き式1枚扉
	照明	10W庫内灯
	電源	100V 50/60Hz 電源プラグ形状 ㊦(125V,7A)
	電動圧縮機	全密閉レシプロインバータ
	蒸発器	自然対流式内箱兼用チューブオンシート形
	凝縮器	自然対流式外箱兼用チューブオンシート形
	送風機	—
	霜取方式	—
	排水方式	排水口
冷媒	R134a	
保護装置	過電流保護	
警報装置	—	
温度調節	自動温度作動式	
電源コード(長)	約1.9m(有効長さ)	
消費電力	W 104/105	
年間消費電力量	630kWh/年	
貯蔵量	—	
付属品	バスケット3個、霜取りヘラ、鍵	
別売品	—	

扉開閉図(1:15)



名	SH-700XD
称	外形寸法図
三 角 法	尺 度 1:10
	製図年月日 2018.7.30

※本図は改良のため変更されることがあります。