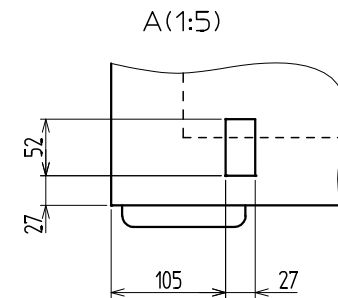
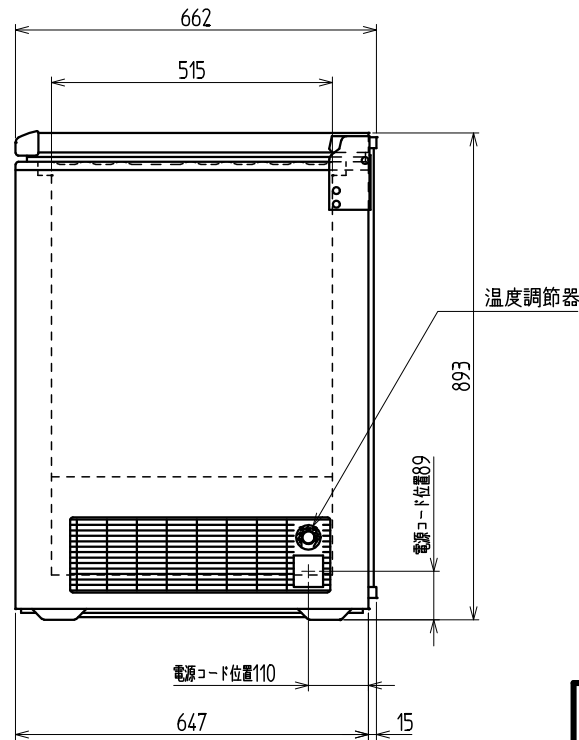
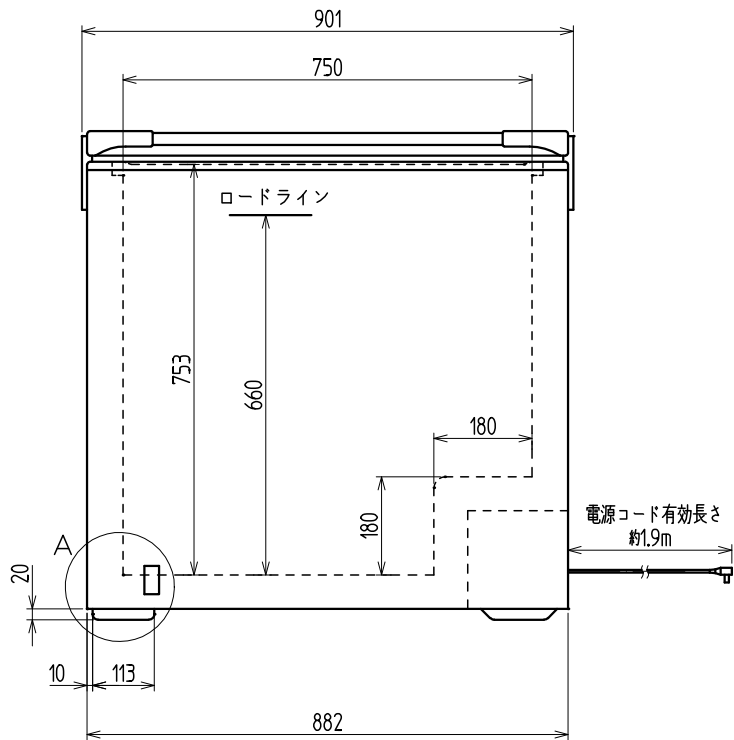
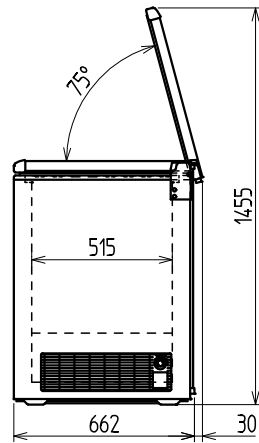
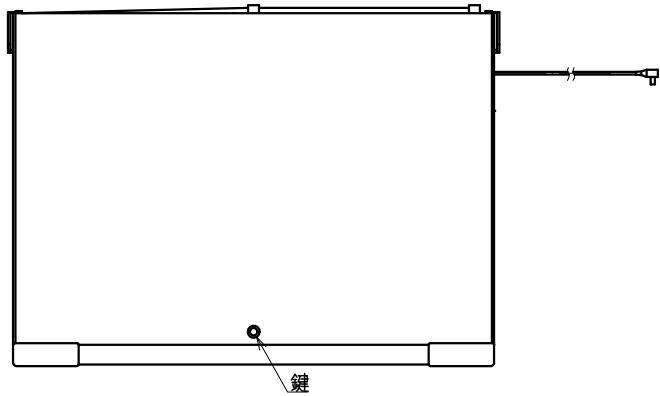


扉開閉図 (1:20)



名称	チェストフリーザー	
形式名	SH-280XC	
総内容積	L 276	
定格内容積	L 238	
性能	外気温度30℃ RH60% 無負荷直射日光受けない状態に於いて 庫内温度-20℃以下	
外形寸法	mm 幅901×奥行662×高さ893	
内箱寸法	mm 幅750×奥行515×高さ753	
製品質量	kg 54	
貯蔵	外箱	塗装鋼板
	内箱	溶融亜鉛メッキ鋼板塗装仕上げ
	断熱材	硬質ポリウレタンフォーム一体発泡
	ショーウィンド	—
庫	陳列段数	—
	天板	—
	扉	上面蝶番1枚扉
	照明	10W庫内灯
冷凍サイクル	電源	100V 50/60Hz 電源プラグ形状 ㊦(125V,7A)
	電動圧縮機	全密閉レシプロ
	蒸発器	自然対流式内箱兼用チューブオンシート形
	凝縮器	自然対流式外箱兼用チューブオンシート形
	送風機	—
	霜取方式	—
	排水方式	排水口
	冷媒	R134a
	保護装置	インバータ
	警報装置	—
温度調節	自動温度作動式	
電源コード(長)	約1.9m(有効長さ)	
消費電力	W 76/72	
年間消費電力量	370kWh/年	
貯蔵量	—	
付属品	バスケット2個、霜取りヘラ、鍵	
別売品	—	

名		SH-280XC	
称		外形寸法図	
三角法	尺度	製図年月日	
	1:10	2016.08.02	

※本図は改良のため変更されることがあります。