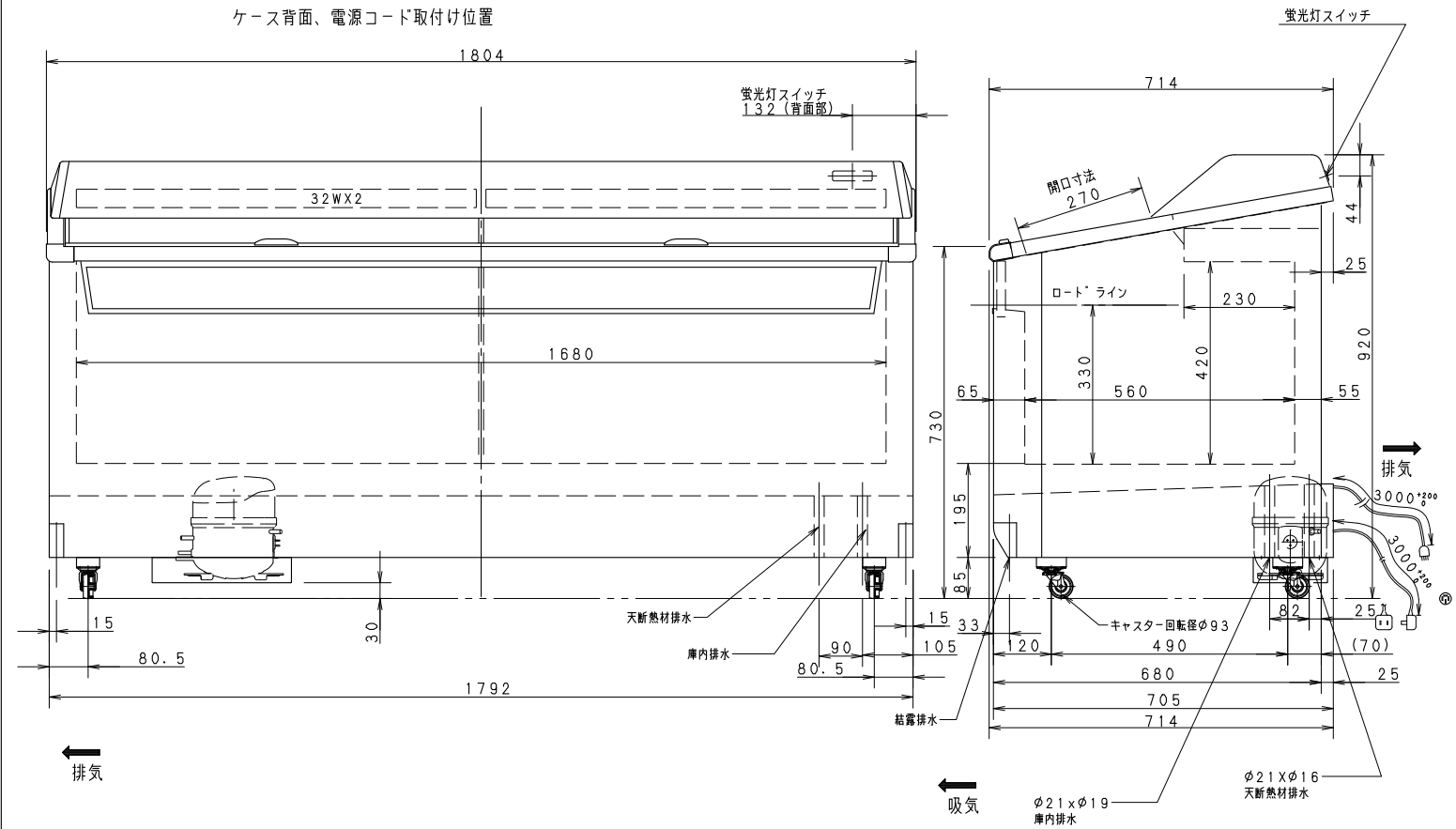


ケース背面、電源コード取付け位置

特長

1. ハンドレール高さが730mmとロータイプ設計
2. 前面パネルをスキンコンデンサとして使用しているため、結露がなく錆に強い。
3. 移動が簡単な大型キャスター採用。



製品名	冷凍ショーケース			
区分名(区分)	ガラストップ式ショーケース(1F)			
品番	SCR-1813DNB			
寸法	幅	奥行	高さ	
	外形	1804	714	920
	内形	1680	560	420
キャビネット	総内容積	436L		
	冷却内容積	366L		
断熱材	外箱	耐蝕性クロメート鋼板 ポリエステル粉体塗装		
	内箱	硬質アルミニウム板 アクリル樹脂焼付塗装		
	扉	硬質ポリウレタン一体発泡		
	棚	熱線反射フィルム付 前後スライド式2枚扉		
冷凍サイクル	圧縮機	全密閉型(公称出力450W)		
	冷媒	R404A		
	冷却器	チューブオンシート型(内箱兼用)		
	送風機	凝縮器用 4W		
	温度調節	自動温度調節器(ダイヤル式)		
凝縮器	ワイヤー&チューブ型(強制空冷式)			
霜取				
性能	庫内空気温度 -20℃ 条件: 外気温30℃、湿度60%RH、無負荷、直射日光受けず			
使用温度範囲	外気温5~30℃、湿度60%RH以下			
年間消費電力量	2316kWh/年 (この値は付加機能の無い場合です。 値は付加機能により異なります。)			
電気特性	電源	単相 AC100V	三相 AC200V	
	周波数	50Hz/60Hz	50Hz/60Hz	
	消費電力	35W/35W	253W/273W	
	電流	0.4A/0.4A	1.2A/1.2A	
照明	蛍光灯 3.2W x 2本			
放熱量	530W/590W			
付属品	霜取り用ヘラ1個 中仕切り1枚			
製品質量	125Kg			
その他	漏電遮断器付 キャスター4個			

プラグ形状	コンセント定格
(□) (横型)	15A 125V
(Ⓜ)	20A 250V

パナソニック株式会社	APPROVALS	DESIGN	SCALE	整理番号	社名変更	製品コード	848-388-17
		H. IGUCHI	A3サイズ	SCR-1813DNB-02-D		品番	SCR-1813DNB
		17.07.19	1/10	作成日 17.07.19 (H. IGUCHI)			

仕様は改良により一部変更する場合があります。