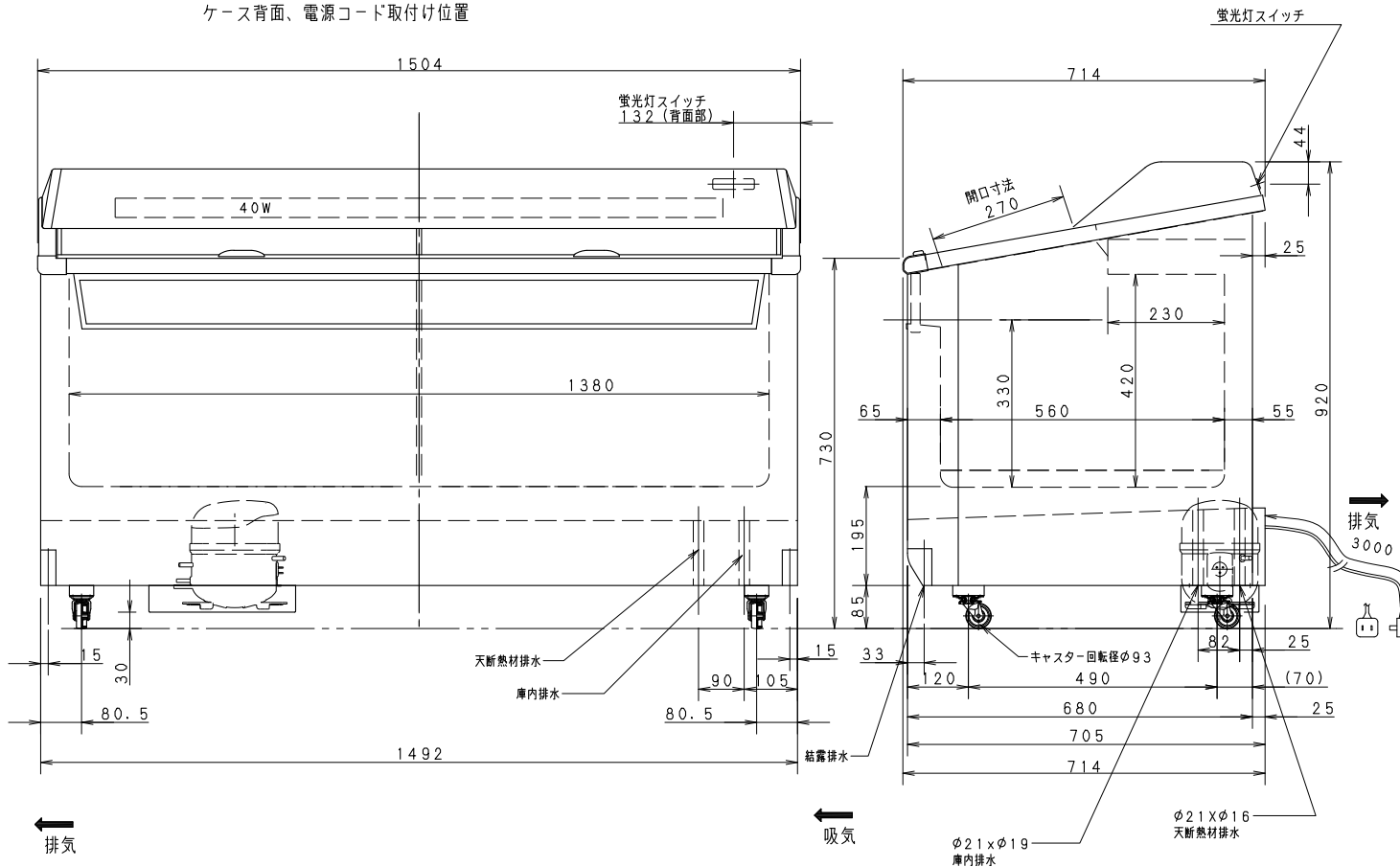


ケース背面、電源コード取付け位置

特長

1. ハンドレール高さが730mmとロータイプ設計
2. 前面パネルをスキンコンデンサとして使用しているため、結露がなく錆に強い。
3. 移動が簡単な大型キャスター採用。



製品名	冷凍ショーケース		
区分名(区分)	ガラストップ式ショーケース(1F)		
品番	SCR-151DNA		
寸法	幅	奥行	高さ
	外形	1504	714
内形	1380	560	420
	総内容積	358L	
冷却内容積	301L		
収容能力	—		
外箱	耐蝕性クロメート鋼板 ポリエステル粉体塗装		
内箱	硬質アルミニウム板 アクリル樹脂焼付塗装		
断熱材	硬質ポリウレタン一体発泡		
扉	熱線反射フィルム付 前後スライド式2枚扉		
棚	—		
圧縮機	全密閉型(公称出力450W)		
冷媒	R404A		
冷却器	チューブオンシート型(内箱兼用)		
送風機	凝縮器用 4W		
温度調節	自動温度調節器(ダイヤル式)		
凝縮器	ワイヤー&チューブ型(強制空冷式)		
霜取	—		
性能	庫内空気温度 -20℃ 条件: 外気温30℃、湿度60%RH、無負荷、直射日光受けず		
使用温度範囲	外気温5~30℃、湿度60%RH以下		
年間消費電力量	1932kWh/年 JIS B 8631-2 (2011) <small>(この値は付加機能の無い場合です、 値は付加機能により異なります。)</small>		
電気特性	電源	単相 AC100V	
	周波数	50Hz/60Hz	
	消費電力	300W/305W	
	電流	4.7A/3.2A	
	運転時力率	0.64/0.95	
	照明	蛍光灯 40W	
放熱量	700W/755W		
付属品	霜取り用ヘラ1個 中仕切り2枚		
製品質量	96Kg		
その他	漏電遮断器付 キャスター4個		

プラグ形状	コンセント定格
□ (横型)	12A 125V

パナソニック株式会社

APPROVALS	DESIGN	SCALE	整理番号	社名変更
	H. IGUCHI 17.07.19	A3サイズ 1/10	SCR-151DNA-02-D 作成日 17.07.19 (H. IGUCHI)	

製品コード	848-378-62
品番	SCR-151DNA

仕様は改良により一部変更する場合があります。