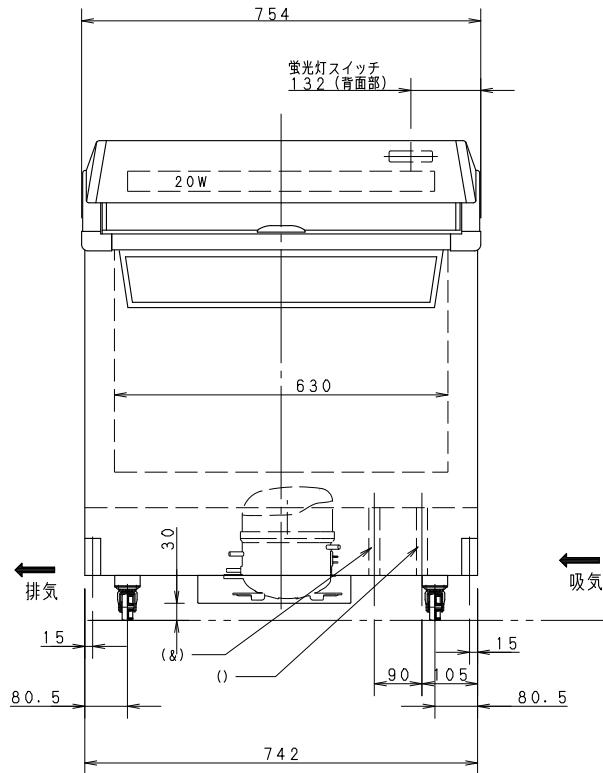
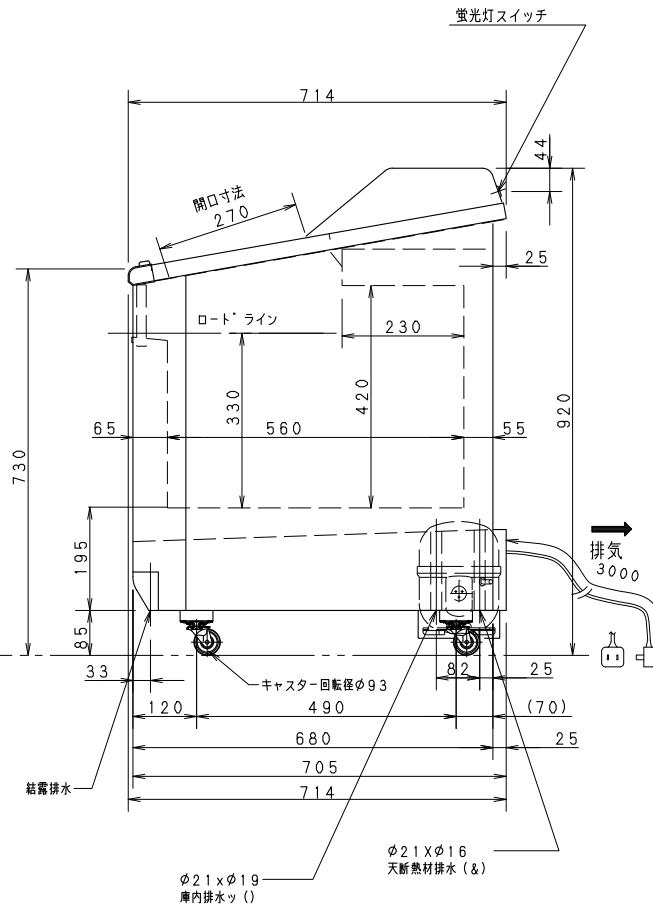


ケース背面、電源コード取付け位置



特長

1. ハンドレール高さが730mmとロータイプ設計
2. 前面パネルをスキンコンデンサとして使用しているため、結露がなく錆に強い。
3. 移動が簡単な大型キャスター採用。



製品名	冷凍ショーケース			
区分名(区分)	ガラストップ式ショーケース(1F)			
品番	SCR-075DNA			
寸法	幅	奥行	高さ	
	外形	754	714	920
	内形	630	560	420
	総内容積	163 L		
	冷却内容積	137 L		
キャビネット	収容能力	—		
	外箱	耐蝕性クロメート鋼板 ポリエステル粉体塗装		
	内箱	硬質アルミニウム板 アクリル樹脂焼付塗装		
	断熱材	硬質ポリウレタン一体発泡		
扉	熱線反射フィルム付 前後スライド式1枚扉			
	棚	—		
冷凍サイクル	圧縮機	全密閉型(公称出力250W)		
	冷媒	R404A		
	冷却器	チューブオンシート型(内箱兼用)		
	送風機	凝縮器用 3W		
	温度調節	自動温度調節器(ダイヤル式)		
	凝縮器	ワイヤー&チューブ型(強制空冷式)		
霜取	—			
性能	庫内空気温度 -20℃ 条件:外気温30℃、湿度60%RH、無負荷、直射日光受けず			
使用温度範囲	外気温5~30℃、湿度60%RH以下			
年間消費電力量	1187kWh/年			
	JIS B 8631-2 (2011) (この値は付加機能の無い場合です。 値は付加機能により異なります。)			
電気特性	電源	単相 AC100V		
	周波数	50Hz/60Hz		
	消費電力	198W/208W		
	電流	3.2A/2.4A		
	運転時力率	0.62/0.87		
照明	蛍光灯 20W			
放熱量	357W/387W			
付属品	霜取り用ヘラ1個 中仕切り1枚			
製品質量	58Kg			
その他	漏電遮断器付 キャスター4個			

プラグ形状	コンセント定格
(□) (横型)	12A 125V

パナソニック株式会社

APPROVALS	DESIGN	SCALE	整理番号	社名変更
	H. IGUCHI	A3サイズ	SCR-075DNA-02-D	
	17.07.19	1/10	作成日 17.07.19 (H. IGUCHI)	

製品コード	848-378-58
品番	SCR-075DNA

仕様は改良により一部変更する場合があります。