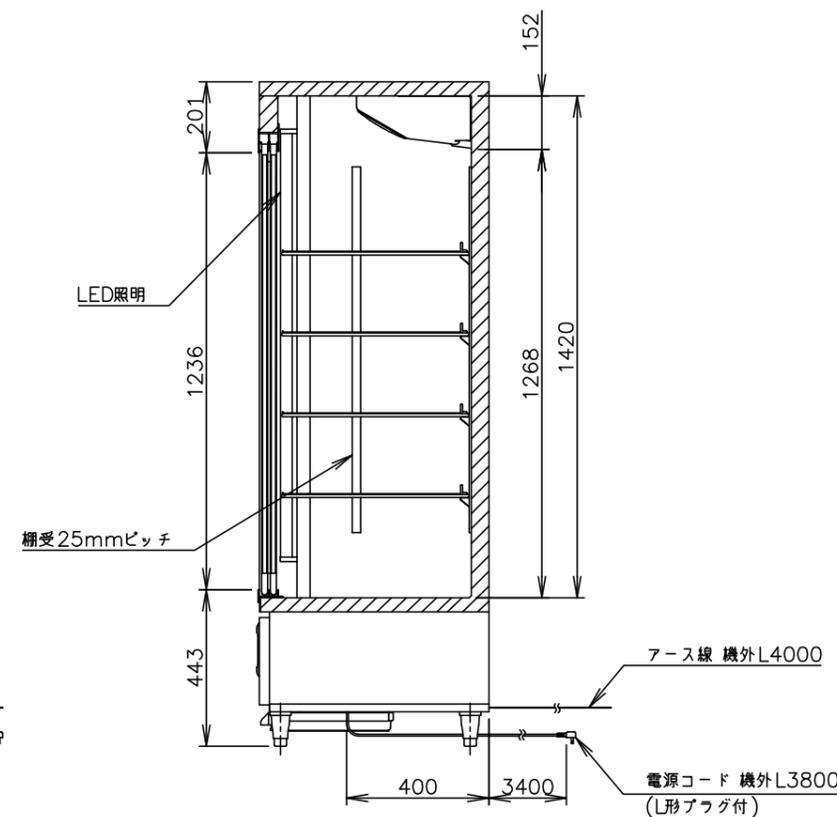
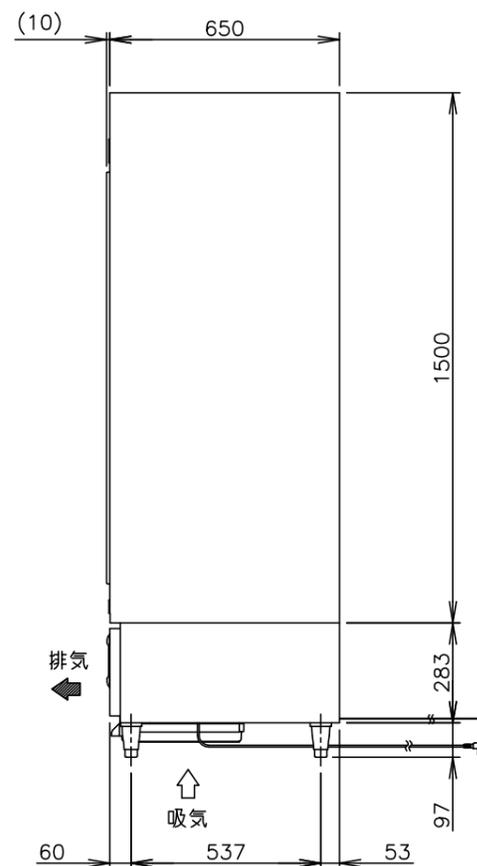
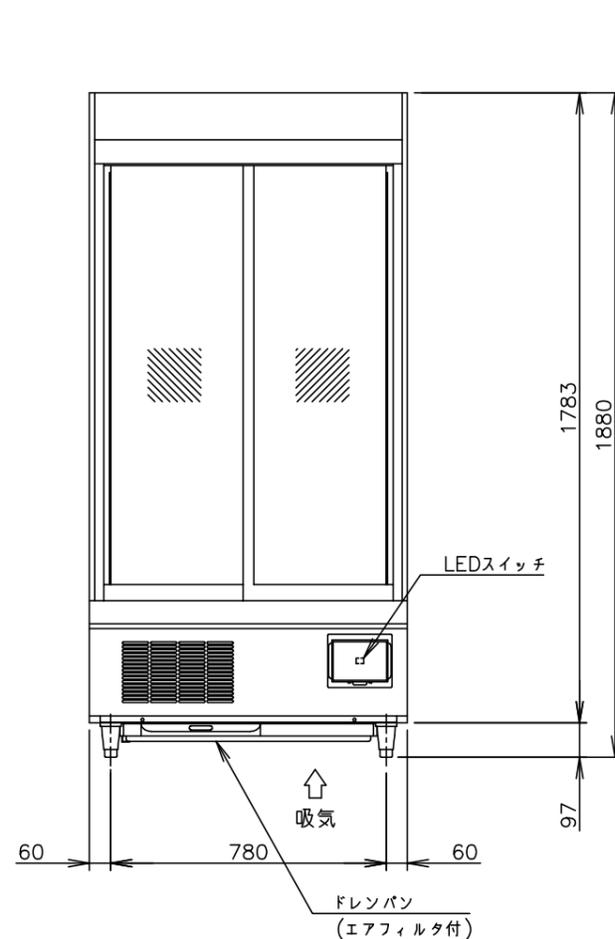


\*転倒防止のため、必ず機械に付属の転倒防止金具にて固定してください



|         |  |
|---------|--|
| 製品名     | ホシザキリーチイン冷蔵ショーケース  |
| 形名      | RSC-90D  |
| 電源      | 単相 100V 50/60Hz 容量 0.57kVA(5.7A)   |
| 電流      | 運転電流 3.4/3.4A 電動機定格電流 3.2/3.2A<br>始動電流 -/-A                                      |
| 消費電力    | 電動機定格消費電力 255/255W(力率79/79%)<br>電熱装置定格消費電力 0W<br>冷却時消費電力 275/275W 霜取時消費電力 48/48W |
| 年間消費電力量 | 940kWh/年   |
| 放熱量     | 700W/700W  |
| 電源コード   | 3.8m(L形プラグ付)   |
| 冷却内容積   | 631L   |
| 定格内容積   | 533L   |
| 外形寸法    | 幅900×奥行650×高さ1880(1873~1903)mm   |
| 内形寸法    | 幅820×奥行551×高さ1420mm  |
| 外装      | カラー鋼板(オフホワイト) 亜鉛鋼板(後板)   |
| 内装      | カラー鋼板(オフホワイト)  |
| 扉       | 複層ガラス2枚(引き戸式、熱反射コーティング付)   |
| 断熱材     | 硬質ポリウレタン一体発泡   |
| 冷却方式    | 強制対流式  |
| 除霜方式    | オフサイクル式  |
| 圧縮機     | 全密閉形 出力180W(インバータ)   |
| 凝縮器     | フィン&チューブ形 強制空冷式  |
| 冷却器     | フィン&チューブ形  |
| 冷媒      | R134a  |
| 庫内温度制御  | マイコン制御(デジタル温度表示) 0~10℃調節可能   |
| 除霜制御    | マイコン制御   |
| 電気回路保護  | 漏電遮断器(過電流保護付)、アース線   |
| 冷媒回路保護  | ケースサーモによる圧縮機停止(自動復帰)   |
| 脚       | 樹脂製90~120mm調整可能  |
| 棚網      | 8枚(左4枚 右4枚)  |
| 製品質量    | 149kg(梱包時 153kg)   |
| 梱包      | 簡易ダンボール梱包 幅970×奥行732×高さ1900mm  |
| 照明      | LED照明 20W  |
| 付属品     | 取扱説明書1冊、棚受金32個、ストッパー8個、スノコ1枚、転倒防止板一式   |
| 使用条件    | 周囲温度5~35℃ 電圧変動: 定格電圧の±10%以内  |

\*仕様・外観につきましては、改良のため予告なく変更することがあります。

1. 設置条件について  
取扱説明書(据付工事説明書含む)等に従って正しく行ってください。  
また、本体設置スペースは、設置条件により若干異なる場合がありますので、10mm程度余裕をとってください。  
(給排気スペースは本体設置スペースとは別に確保が必要です。)
2. 放熱量は、周囲温度30℃における最終到達温度の時の値です。
3. 製品コード: S081

消費電力量について  
・年間消費電力量は、JIS B8631-2(2011年版)で決められた測定方法及び計算方法において得られた値を表示しております。  
・消費電力量は、付加機能(オプション)のない標準品により表示しております。  
付加機能(オプション)を追加した製品は消費電力量が増加する場合があります。

# ホシザキリーチイン冷蔵ショーケース RSC-90D

|                   |     |            |      |        |
|-------------------|-----|------------|------|--------|
| 設計                | 製図  | 尺度         | 1/20 | 第3角法   |
| 2018.06.04<br>改訂日 | 作成日 | 2016.04.08 | 図番   | D17876 |
|                   |     |            |      | 改訂 2   |

この図面は印刷の都合上、尺度が正しく再現されていません。