

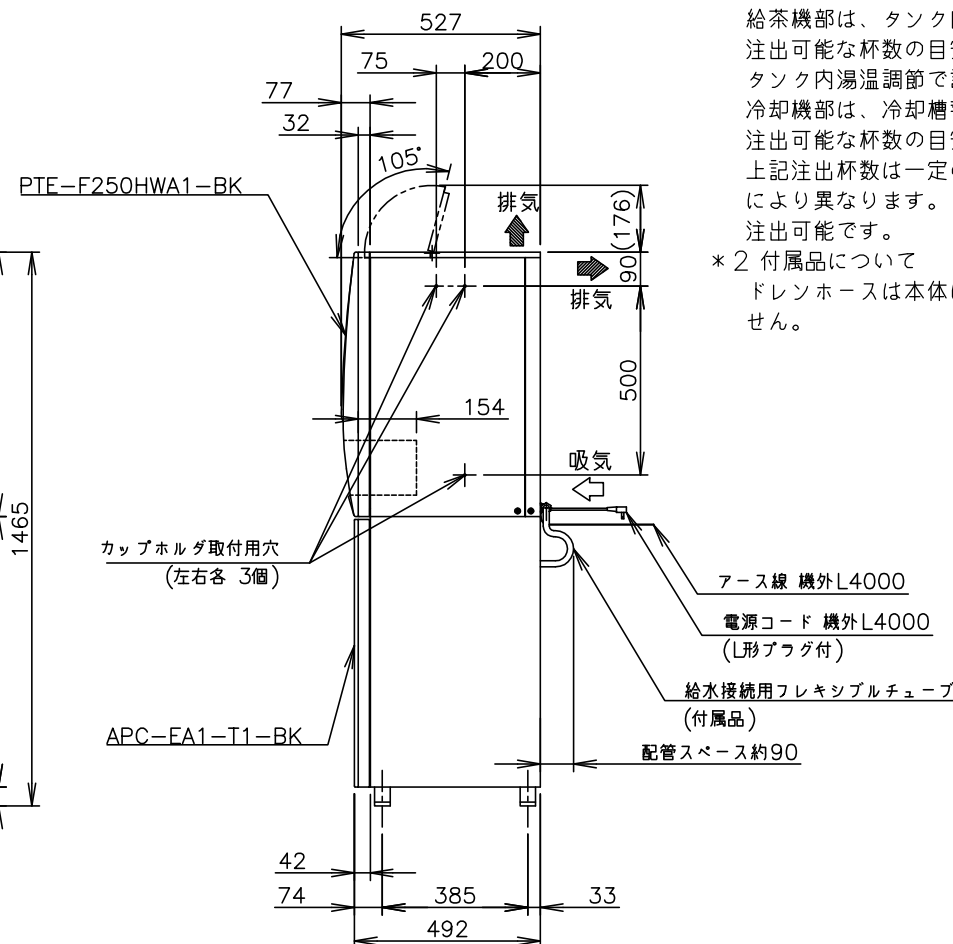
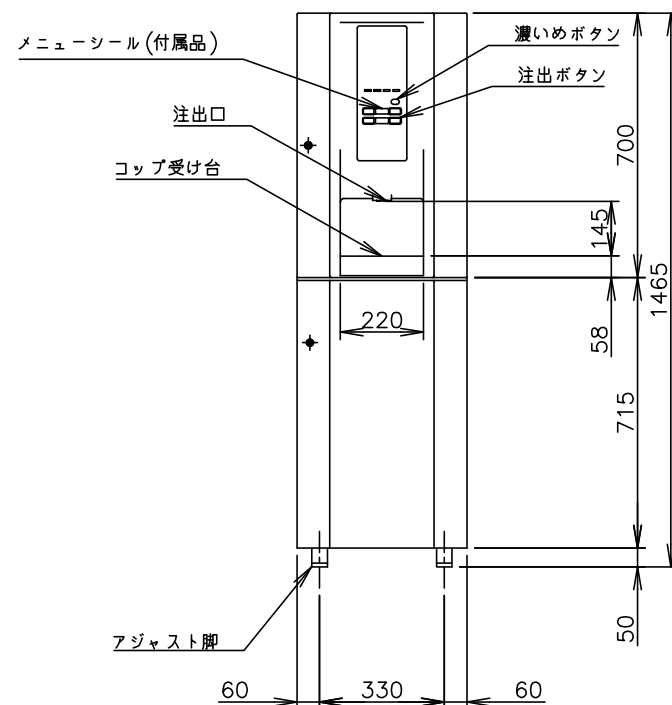
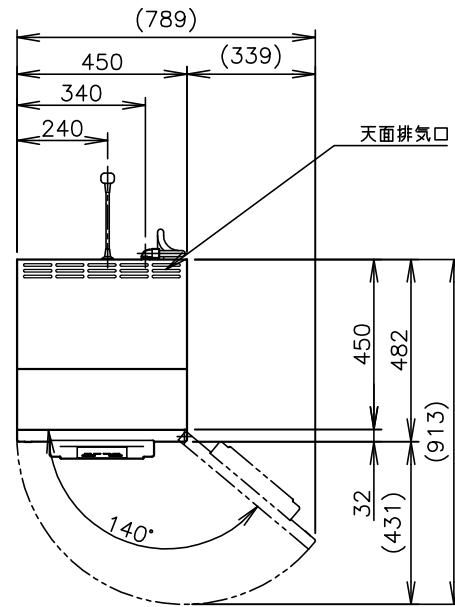
製品質量	PTE-F250HWA1-BK: 38kg(梱包時45kg) APC-EA1-T1-BK: 22kg(梱包時23kg)
梱包	PTE-F250HWA1-BK: ダンボール梱包 幅512×奥行605×高さ962mm APC-EA1-T1-BK: ダンボール梱包 幅523×奥行555×高さ785mm
付属品	本体 浄水器(抗菌繊維状活性炭+陽イオン交換樹脂)、キーセット メニューシール、ブラシ、ジョウゴ、転倒防止金具 転倒防止金具固定用ネジ×2、ドレンホース、フィルタ(スポンジ) シュータ
	キャビネットスタンド 蝶ボルト(8×12)×4、キーセット、フレキシブルチューブ パッキン×3、排水ホース、結束バンド×2、アース線固定ネジ
使用条件	屋内設置、周囲温度: 5~35℃、電圧変動: 定格電圧の±10% 給水圧: ゲージ圧0.05~0.78MPa

\*仕様・外観につきましては、改良のため予告なく変更することがあります。

- 設置条件について  
場所、給排水、電源等は取扱説明書の据付工事に従って正しく行ってください。  
また、本体設置スペースは、設置条件により若干異なる場合がありますので、10mm程度余裕をとってください。  
(吸排気スペース・配管スペース等は本体設置スペースとは別に確保が必要です。)
- 定格特性値は、周囲温度30℃における測定値です。
- 浄水器を使用する場合は、浄水器の取扱説明書に従ってご使用ください。
- 製品コード: W034-S015  
PTE-F250HWA1-BK; W034-C002  
APC-EA1-T1-BK; W058

\*1 注出能力とタンク内湯温について  
連続注出使用時には注出と給水が繰り返され、注出温度は常に一定ではありません。  
給茶機部は、タンク内湯温調節を90℃に設定し、70℃以上で注出可能な杯数の目安です。  
タンク内湯温調節で設定された温度と、注出温度は異なります。  
冷却機部は、冷却槽蓄氷完了時(注出温度約3℃)より、10℃以下で注出可能な杯数の目安です。  
上記注出杯数は一定の試験条件での試験による値であり、使用状況により異なります。また、注出温度条件を満たしていない場合にも、注出可能です。

\*2 付属品について  
ドレンホースは本体に付属していますが、本構成の場合使用しません。



製品名	ホシザキティーディスペンサー	
形名	PTE-F250HWA1-T1-BK	
メニュー	キャニスタ1連式(温茶×1、冷茶×1)、お湯・冷水	
組合せ機種	本体 PTE-F250HWA1-BK+キャビネットスタンド APC-EA1-T1-BK	
電源	単相 100V 50/60Hz 容量1.45kVA(14.5A)	
電源コード	4.0m(L形プラグ付)	
外形寸法	幅450×奥行527×高さ1465(～1480)mm	
外装	本体	扉: ABS樹脂+アクリル塗装、鍵付、右ヒンジ式 (中央部 ABS樹脂: ブラック) キャビネット: 亜鉛鋼板+ポリエステル粉体焼付塗装
	キャビネットスタンド	扉: 亜鉛鉄板+アクリル焼付塗装、鍵付、右ヒンジ式 (中央部 ABS樹脂: ブラック) キャビネット: 亜鉛鋼板+ポリエステル粉体焼付塗装
運転電流	10.3/10.9A	
給茶機部	電熱装置定格電流	12.1/12.1A
	電熱装置定格消費電力	1210/1210W
	*1 連続注出能力	約250杯 90mL/杯、4杯/min注出、注出温度70℃以上 (周囲温度30℃、給水温度25℃、タンク内湯温90℃設定時)
	昇温時間	約35min(冷水機運転なし)、約55min(冷水機運転あり) (周囲温度30℃、給水温度25℃、湯温25℃→90℃)
	タンク	材質: フェライト系ステンレス 総貯水容量: 7L(有効水量3.8L+保安水量3.2L)
	断熱材	メラミン樹脂弾性フォーム
	ヒーター	アルミ鑄込みヒーター: 1200W
	キャニスタ容量	約700mL×1
	原料放出	スクリュウ&cギヤ攪拌式
	定量調節	温茶・冷茶共: 90~250mL(10mL単位可変) お湯・冷水は連続注出
濃度調節	20段階可変式	
*1 タンク内湯温調節	サーミスタ65~94℃で湯温設定可(標準設定 90℃) 湯温表示機能付、適温表示: 設定温度-13℃	
ミキシング方式	マグネット着脱式攪拌ローター	
冷凍機定格電流	3.8/4.2A 始動電流: 22/21A	
冷凍機定格消費電力	295/355W(力率: 79/86%)	
放熱量	約440/510W	
*1 連続注出能力	約250杯 100mL/杯、3杯/min注出、注出温度10℃以下 (周囲温度25℃、給水温度20℃、冷却槽蓄氷完了時)	
ブルダウン時間	約2.5h/50Hz 周囲温度30℃ 約2.0h/60Hz 給水温度25℃→製氷2kg完了	
冷却方式	瞬間冷却方式(氷蓄熱式)	
圧縮機	全密閉型 100W	
凝縮器	スパイラルコンデンサ(ファン付)	
冷媒制御	キャピラリーチューブ	
冷媒	R134a	
冷却水槽	材質: ABS樹脂、貯水量: 4.3L	
断熱材	ウレタン発泡	
電気回路保護	漏電遮断器、アース線	
空焚き防止	温度ヒューズ: 182℃	
冷媒回路保護	モータプロテクタによる圧縮機停止	
タイマー	ウィークリタイマー	
給水	カセット給水式: カセットタンク15L×2	
給水装置	ペーン式ポンプ(モーター出力40W)	
排水	ドレンタンク排水: 10L×1	
脚	樹脂製 50~65mm調整可能	

# ホシザキティーディスペンサー PTE-F250HWA1-T1-BK

設計	製図	尺度	1/20	第3角法
*****	改訂日	2015.03.16	図番	D15774
改訂日				改訂

この図面は印刷の都合上、尺度が正しく再現されていません。