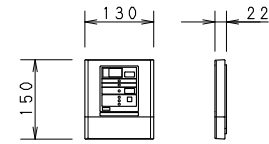
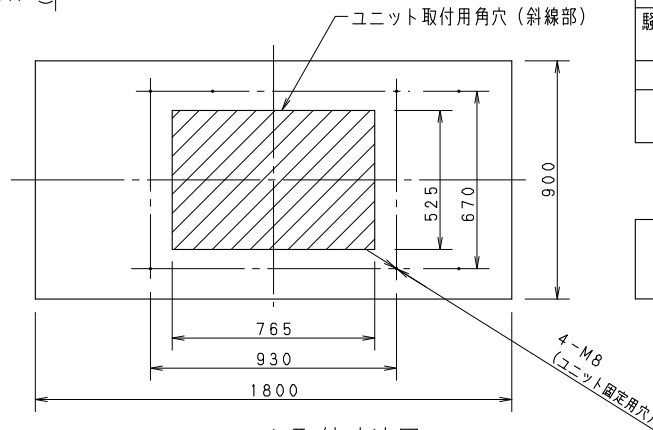
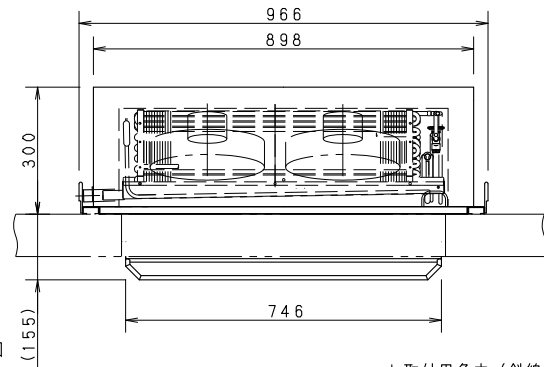


● コントローラ



(リモコンコード: 6 m)



ユニット取付寸法図

タイプ	トップスリムタイプ		
品番	PCU-TV180L		
用途	冷凍用 (-25°C ~ +5°C)		
使用外気条件	0°C ~ +35°C		
適応坪数	1.0坪		
電源	三相200V 50/60Hz		
総合消費電力 kW	運転	1.33/1.36	
	霜取	1.23/1.23	
総合消費電流 A	運転	5.5/5.3	
	霜取	5.0/5.0	
漏電遮断機容量 mA	30mA/20A		
ブレーカ容量 A	(現地手配)		
圧縮機呼称出力 (冷媒)	1500W (R-404A)		
冷却器	フィンチューブ型強制循環式		
凝縮器	フィンチューブ型強制空冷式		
送風機	冷却器用	単相200V 30W×2	
	凝縮器用	単相200V 20W×2	
霜取り	方式	周期	
	ホットガスデフロスト	3時間 (定時)	
温度調節	デジタル温度設定		
	温度設定範囲 -25°C ~ -5°C		
冷凍能力 W	庫内温度	-25°C	
	50Hz	1010	
外気32°C時	60Hz	1020	
	凝縮器風量 (m³/min)	17.6/19.9	
凝縮器風速 (m/sec)	1.73/2.02		
	放熱量 W	50Hz	2360
60Hz		2380	
騒音 (dB)	50Hz	56	レベルA
	60Hz	57	測定距離1m
製品質量	72kg		
消費電力・消費電流 表示の条件	外気温度 32°C		
	庫内温度 -25°C		

付属部品	エアダクト式 排水用ドレン式、ユニット取付けボルト式 コントローラ取付部品一式、施工説明書、取扱説明書
------	---

パナソニック株式会社

APPROVALS	DESIGN	SCALE	整理番号	プレハブ冷却ユニット
	K. MOCHIDA	A3サイズ	PCU-TV180L-00	トップスリムシリーズ
	15.12.09	4/25	作成日 15.12.09 (K. MOCHIDA)	

製品コード	832-253-98
品番	PCU-TV180L

仕様は改良により一部変更する場合があります。