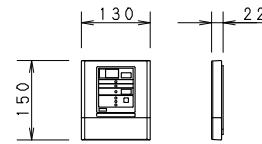
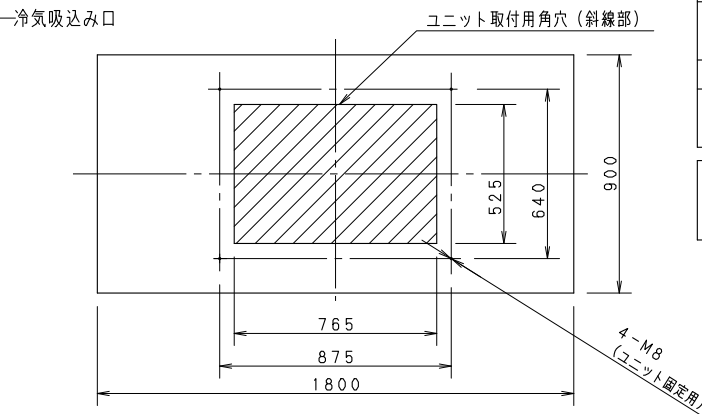
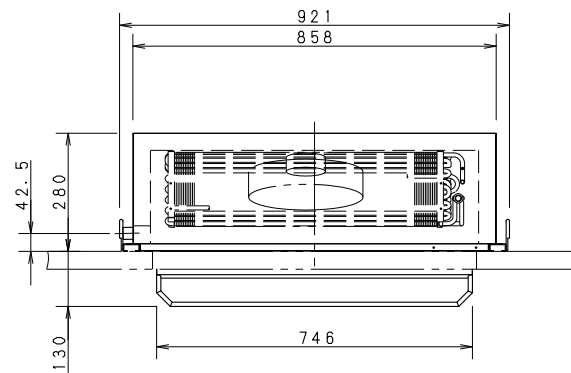


● コントローラ



(リモコンコード: 6m)



ユニット取付寸法図

タイプ	トップスリムタイプ		
品番	PCU-TV150M		
用途	冷蔵用 (-5℃ ~ +18℃)		
使用外気条件	0℃ ~ +35℃		
適応坪数	2.0坪		
電源	三相200V 50/60Hz		
定格消費電力	運転	1080/1100	
	霜取	530/530	
定格電流	運転	4.6/4.4	
	霜取	2.6/2.4	
漏電遮断器容量	mA 15mA/15A		
ブレーカ容量	A (現地手配)		
圧縮機呼称出力 (冷媒)	750W (R-404A)		
冷却器	フィンチューブ型強制循環式		
凝縮器	フィンチューブ型強制空冷式		
送風機	冷却器用	単相200V 30W	
	凝縮器用	単相200V 20W×2	
霜取り	方式	周期	
	ホットガスデフロスト	2時間 (定時)	
温度調節	デジタル温度設定		
	温度設定範囲 -5℃ ~ +18℃		
冷凍能力	庫内温度	0℃	
	W	50Hz 1680	
外気32℃時	60Hz	1710	
	凝縮器風量 (m ³ /min)	17.6/19.9	
凝縮器風速 (m/sec)	1.73/2.02		
放熱量	50Hz	2710	
	60Hz	2740	
騒音 (dB)	50Hz	55	レベルA
	60Hz	57	測定距離1m
製品質量	58kg		
消費電力・消費電流表示の条件	外気温度 32℃		
	庫内温度 -5℃		

付属部品	エアダクト 排水用ドレンホース、ユニット取付けボルト コントローラ取付金具、施工説明書、取扱説明書
------	---

パナソニック株式会社

APPROVALS	DESIGN	SCALE	整理番号	プレハブ冷却ユニット
	K. MOCHIDA	A3サイズ	PCU-TV150M-01	トップスリムシリーズ
	15.10.30	2/25	作成日 16.01.05 (K. MOCHIDA)	

製品コード	832-253-97
品番	PCU-TV150M

仕様は改良により一部変更する場合があります。