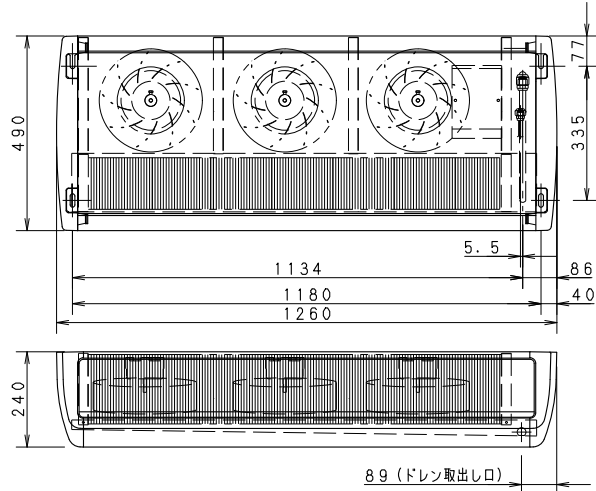


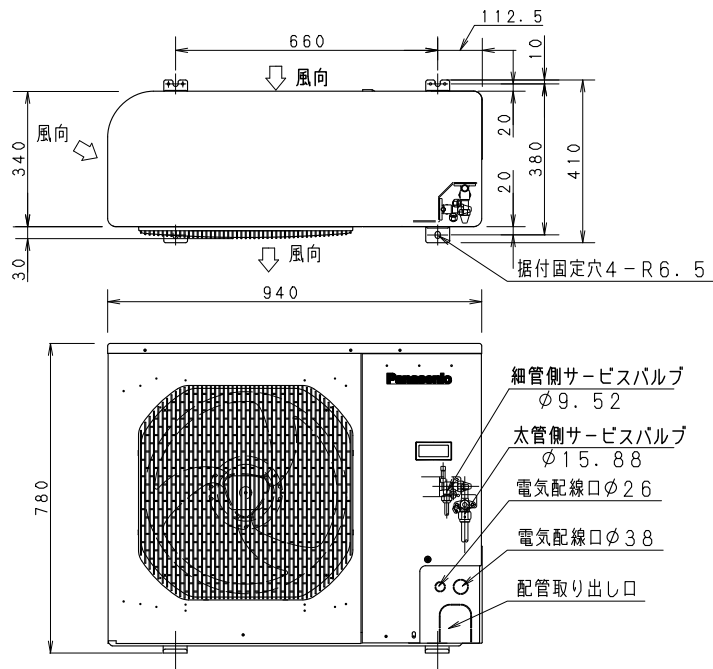
製品コード

- 室内機 (PCU-SV300ME 832-253-73)

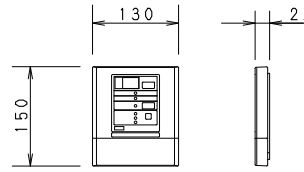


製品コード

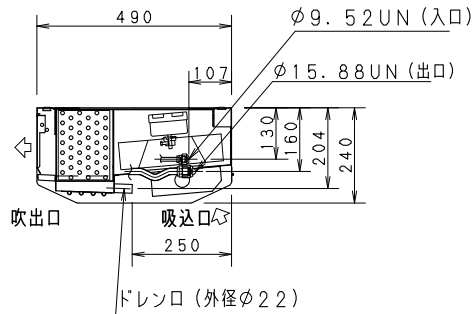
- 室外機 (PCU-SV300MU 832-253-69)



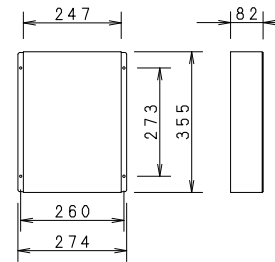
- コントローラ



- リモコンコード6m標準装備 (SCALE 1/8)



- リレーボックス



|                |                             |              |        |
|----------------|-----------------------------|--------------|--------|
| タイプ            | スリムセパレートタイプ                 |              |        |
| 品番             | PCU-SV300M                  |              |        |
| 用途             | 冷蔵用 (-5℃~+18℃)              |              |        |
| 使用外気条件         | -5℃~+35℃                    |              |        |
| 適応坪数           | 1.0~4.0坪                    |              |        |
| 電源             | 3相200V 50/60Hz              |              |        |
| 定格消費電力 kW      | 運転                          | 2.44/2.53    |        |
|                | 霜取                          | 1.72/1.77    |        |
| 定格電流 A         | 運転                          | 8.0/8.6      |        |
|                | 霜取                          | 5.6/5.9      |        |
| 漏電遮断器容量 mA     | 30mA/30A                    |              |        |
| ブレーカ容量 A       | (現地手配)                      |              |        |
| 圧縮機呼称出力 (冷媒)   | 3000W (R404A)               |              |        |
| 冷却器            | フィンチューブ型強制循環式               |              |        |
| 凝縮器            | フィンチューブ型強制空冷式               |              |        |
| 送風機            | 冷却器用                        | 単相200V 30W×3 |        |
|                | 凝縮器用                        | 単相200V 70W   |        |
| 霜取り            | 方式                          | 周期           |        |
|                | ホットガスデフロスト                  | 2時間 (定時)     |        |
| 温度調節           | デジタル温度設定<br>温度設定範囲 -5℃~+18℃ |              |        |
| 冷凍能力 W         | 庫内温度                        | 0℃           |        |
|                | 50Hz                        | 3390         |        |
| 外気32℃時放熱量 W    | 60Hz                        | 3410         |        |
|                | 50Hz                        | 5300         |        |
| 騒音 (dB)        | 50Hz                        | 56.5         | レベルA   |
|                | 60Hz                        | 56.5         | 測定距離1m |
| 製品質量           | 室内機 36kg                    | 室外機 68kg     |        |
| 消費電力・消費電流表示の条件 | 外気温度                        | 32℃          |        |
|                | 庫内温度                        | -5℃          |        |

- 付属
- ・ユニット間コード VCTF-0.3sq-8芯-12m (6P・2Pコネクタ付)
  - ・庫内接続コード VCTF-0.75sq-7芯-3m (8Pコネクタ付)
  - ・センサー線 105℃耐熱塩ビ平行線 0.3sq

|      |  |
|------|--|
| 付属部品 | 室内機取付ボルトナット一式 (M8)<br>ドレンホース、ホースバンド、クリップ<br>タッピンネジ、断熱材、取扱説明書、<br>施工説明書 |
|------|--|

パナソニック株式会社

|           |            |       |                           |              |
|-----------|------------|-------|---------------------------|--------------|
| APPROVALS | DESIGN     | SCALE | 整理番号                      | 特記           |
|           | K. MOCHIDA | A3サイズ | PCU-SV300M-00             | プレハブ冷却ユニット   |
|           | 14.03.15   | 1/12  | 作成日 14.03.15 (K. MOCHIDA) | スリムセパレートシリーズ |

|       |            |
|-------|------------|
| 製品コード |            |
| 品番    | PCU-SV300M |

仕様は改良により一部変更する場合があります。