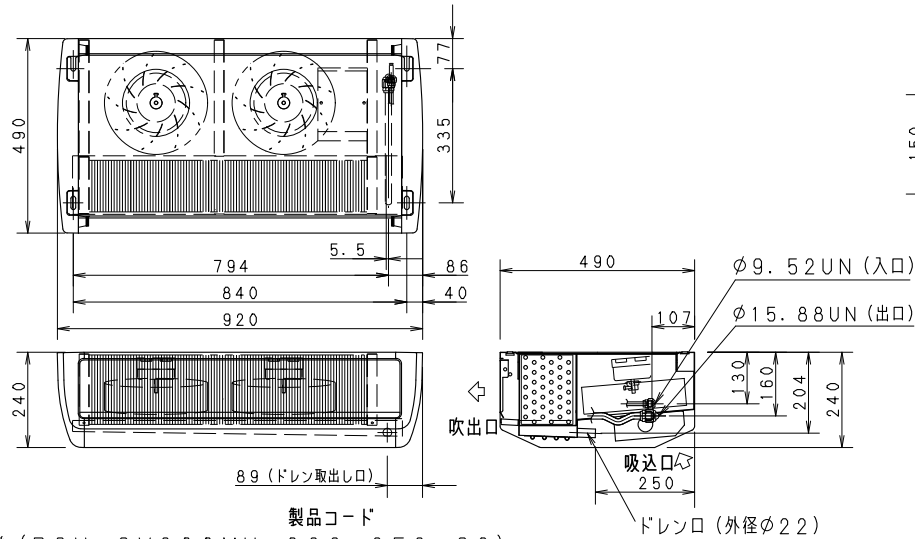


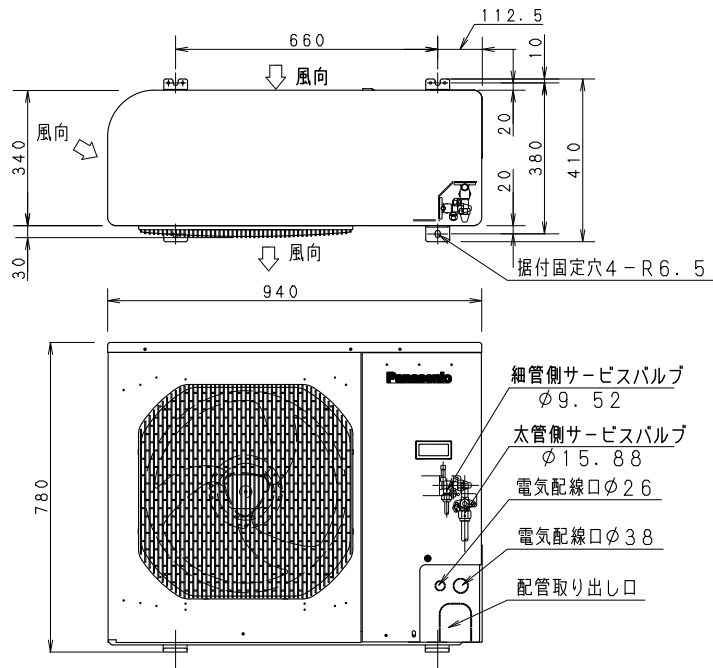
製品コード

- 室内機 (PCU-SV200ME 832-253-72)

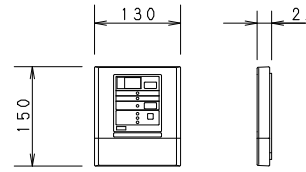


製品コード

- 室外機 (PCU-SV200MU 832-253-68)

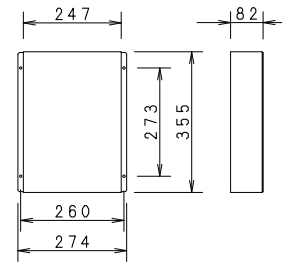


- コントローラ



リモコンコード6m標準装備
(SCALE 1/8)

- リレーボックス



タイプ	スリムセパレートタイプ	
品番	PCU-SV200M	
用途	冷蔵用 (-5℃~+18℃)	
使用外気条件	-5℃~+35℃	
適応坪数	1.0~3.0坪	
電源	3相200V 50/60Hz	
定格消費電力 kW	運転	1.80/1.92
	霜取	1.03/1.03
定格電流 A	運転	7.0/7.2
	霜取	4.4/4.4
漏電遮断器容量 mA	30mA/20A	
ブレーカ容量 A	(現地手配)	
圧縮機呼称出力 (冷媒)	1500W (R404A)	
冷却器	フィンチューブ型強制循環式	
凝縮器	フィンチューブ型強制空冷式	
送風機	冷却器用	単相200V 30W×2
	凝縮器用	単相200V 70W
霜取り	方式	周期
	ホットガスデフロスト	2時間 (定時)
温度調節	デジタル温度設定	
	温度設定範囲 -5℃~+18℃	
冷凍能力 W	庫内温度	0℃
	50Hz	2420
外気32℃時放熱量 W	60Hz	2440
	50Hz	3760
騒音 (dB)	50Hz	57
	60Hz	57
製品質量	室内機 27kg	室外機 57kg
消費電力・消費電流表示の条件	外気温度	32℃
	庫内温度	-5℃

- 付属
- ・ユニット間コード VCTF-0.3sq-8芯-12m (6P・2Pコネクタ付)
 - ・庫内接続コード VCTF-0.75sq-7芯-3m (8Pコネクタ付)
 - ・センサー線 105℃耐熱塩ビ平行線 0.3sq

付属部品	室内機取付ボルトナット一式 (M8) ドレンホース、ホースバンド、クリップ タッピンネジ、断熱材、取扱説明書、 施工説明書
------	--

パナソニック株式会社

APPROVALS	DESIGN	SCALE	整理番号	特記
	K. MOCHIDA	A3サイズ	PCU-SV200M-01	プレハブ冷却ユニット
	14.03.15	1/12	作成日 14.05.12 (K. MOCHIDA)	スリムセパレートシリーズ

製品コード	
品番	PCU-SV200M

仕様は改良により一部変更する場合があります。