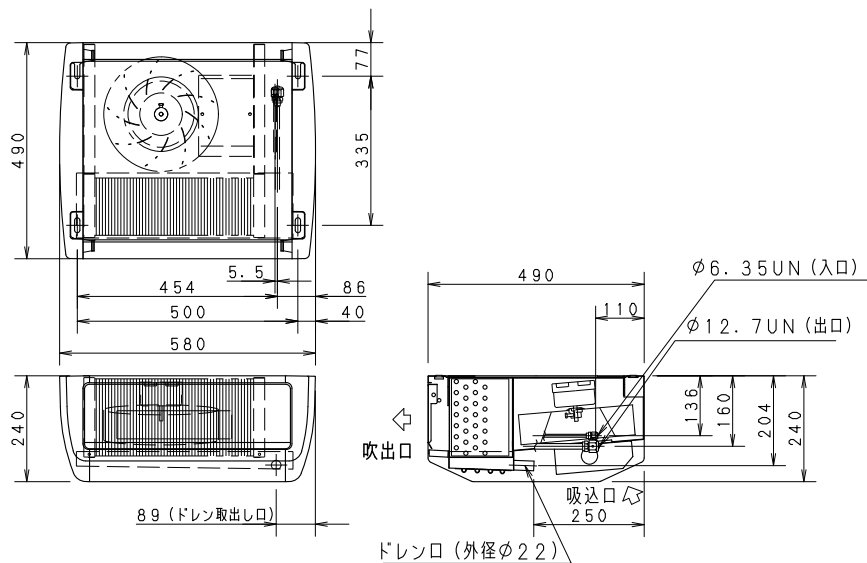


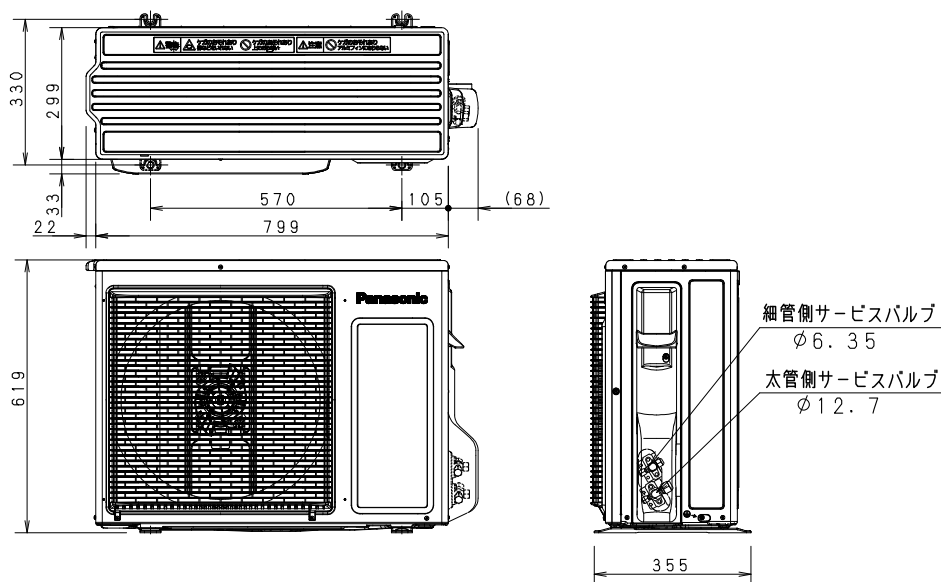
製品コード

● 室内機 (PCU-SV060ME 832-253-64)

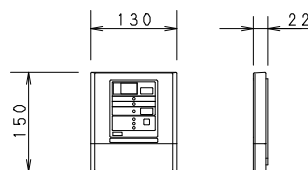


製品コード

● 室外機 (PCU-SV100MU 832-253-62)

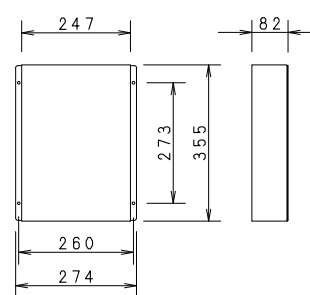


● コントローラ



リモコンコード6m標準装備
(SCALE 1/8)

● リレーボックス



付属 ・ユニット間コード
VCTF-0.3sq-8芯-12m
(6P・2Pコネクタ付)
・庫内接続コード
VCTF-0.75sq-7芯-3m
(8Pコネクタ付)
・センサー線
105℃耐熱塩ビ平行線 0.3sq

タイプ	スリムセパレートタイプ		
品番	PCU-SV060M		
用途	冷蔵用 (-5℃~+18℃)		
使用外気条件	-5℃~+35℃		
適応坪数	0.5坪		
電源	3相200V 50/60Hz		
定格消費電力 W	運転	770/800	
	霜取	920/860	
定格電流 A	運転	3.4/3.7	
	霜取	3.8/3.7	
漏電遮断器容量 mA	15mA/15A		
ブレーカ容量 A	(現地手配)		
圧縮機呼称出力 (冷媒)	750W (R404A)		
冷却器	フィンチューブ型強制循環式		
凝縮器	フィンチューブ型強制空冷式		
送風機	冷却器用	単相200V 30W	
	凝縮器用	単相200V 30W	
霜取り	方式	周期	
	ホットガスデフロスト	2時間 (定時)	
温度調節	デジタル温度設定		
	温度設定範囲 -5℃~+18℃		
冷凍能力 W	庫内温度	0℃	
	50Hz	1170	
外気32℃時放熱量 W	60Hz	1180	
	50Hz	1940	
騒音 (dB)	50Hz	52.0	レベルA
	60Hz	53.5	測定距離1m
製品質量	室内機 18kg	室外機 38kg	
消費電力・消費電流表示の条件	外気温度	32℃	
	庫内温度	-5℃	

付属部品	室内機取付ボルトナット一式 (M8) ドレンホース、ホースバンド、クリップ タッピンネジ、断熱材、取扱説明書、 施工説明書
------	--

パナソニック株式会社

APPROVALS	DESIGN	SCALE	整理番号	特記
	K. MOCHIDA	A3サイズ	PCU-SV060M-01	プレハブ冷却ユニット
	14.01.30	1/12	作成日 14.05.12 (K. MOCHIDA)	スリムセパレートシリーズ

製品コード	PCU-SV060M
品番	

仕様は改良により一部変更する場合があります。