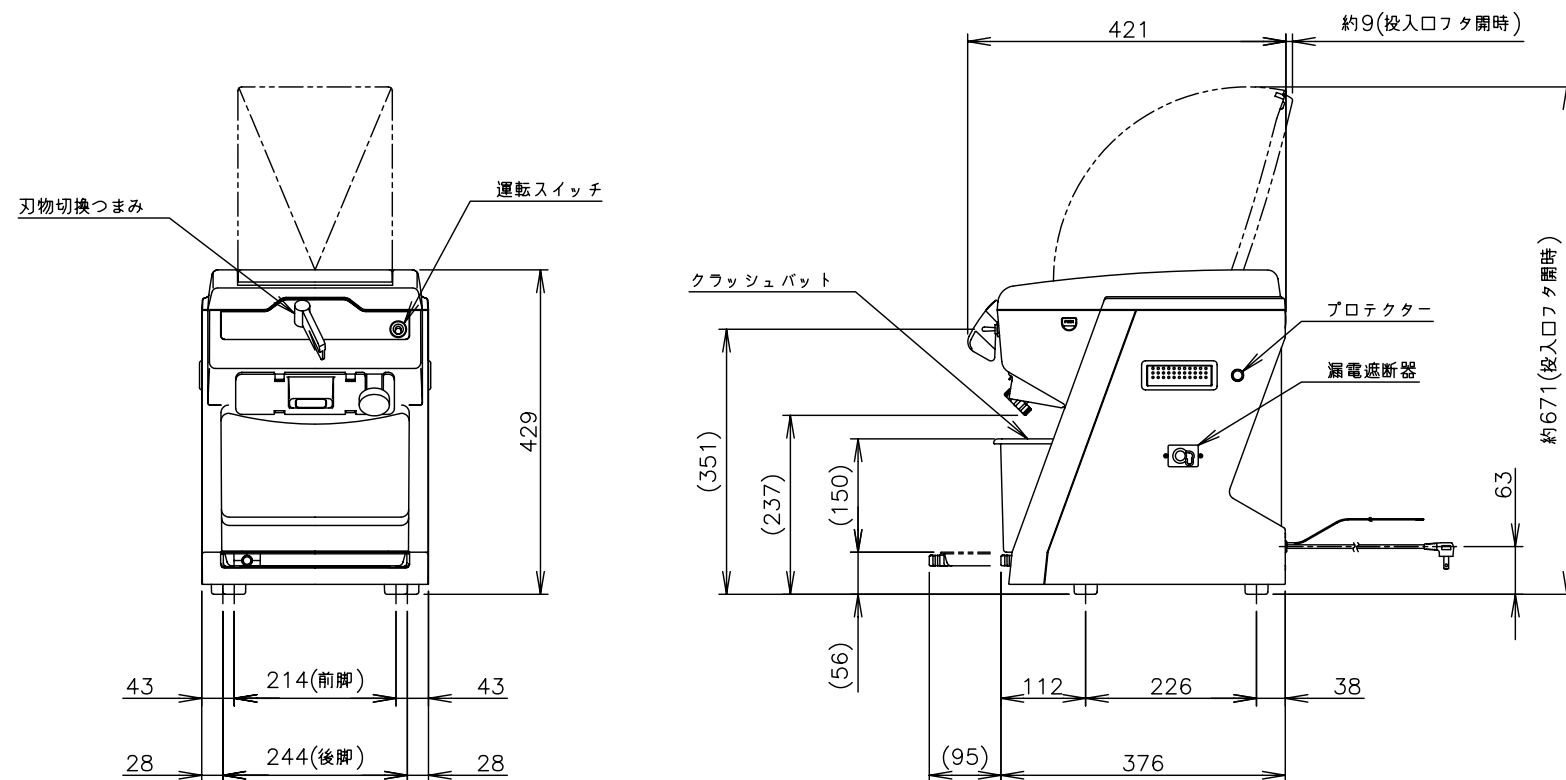
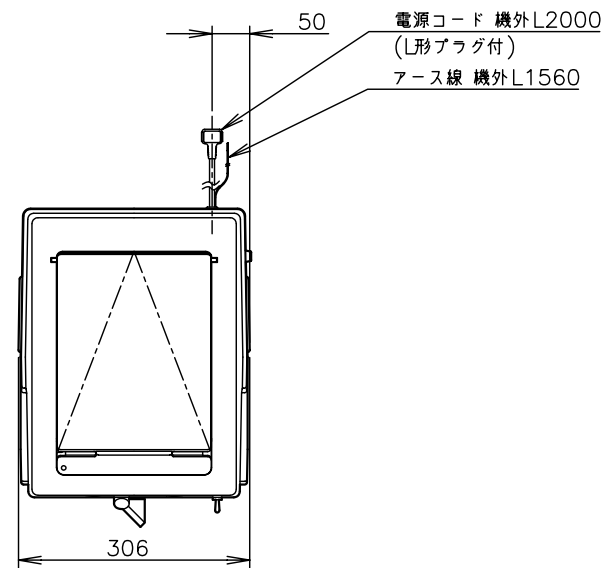


製品名	ホシザキアイスクラッシュ & スライサー
形名	ISR-2D
電源	単相100V 50/60Hz 容量0.68kVA(6.8A)
電流	定格電流 5.8/4.8A
消費電力	定格消費電力 250/260W
電源コード	2.0m(L形プラグ付)
回転数	350/420min ⁻¹
氷削能力	1.4/1.7kg/min(標準) 3.3/4.0kg/min(最大)
砕氷能力	8.5/10.0kg/min
外形寸法	幅306×奥行421×高さ429mm
モータ	コンデンサー始動形 250W 4P
運転スイッチ	トグル式(ON - OFF)
モータプロテクタ	手動復帰式、過電流
安全装置	漏電遮断器(感度電流 15mA)、フタスイッチ
定格時間	連続
氷塊収容能力	約1kg、約35ヶ(30mm角)
製品質量	16kg(梱包時 18kg)
梱包	全ダンボール梱包 幅327×奥行487×高さ468mm
付属品	予備刃物、排水ホース、氷旗、クラッシュバット
オプション	-
使用条件	周囲温度10~40℃ 電圧変動: 定格電圧の±10%以内



1. 設置条件について
 取扱説明書(据付工事説明書含む)等に従って正しく行ってください。
 また、本体設置スペースは、設置条件により若干異なることがありますので、10mm程度余裕をとってください。

ホシザキアイスクラッシュ & スライサー ISR-2D

設計	製図	尺度 1/10	第3角法
2009.05.26 改訂日	作成日 2005.01.20	図番 362908	改訂 ①

この図面は印刷の都合上、尺度が正しく再現されていません。