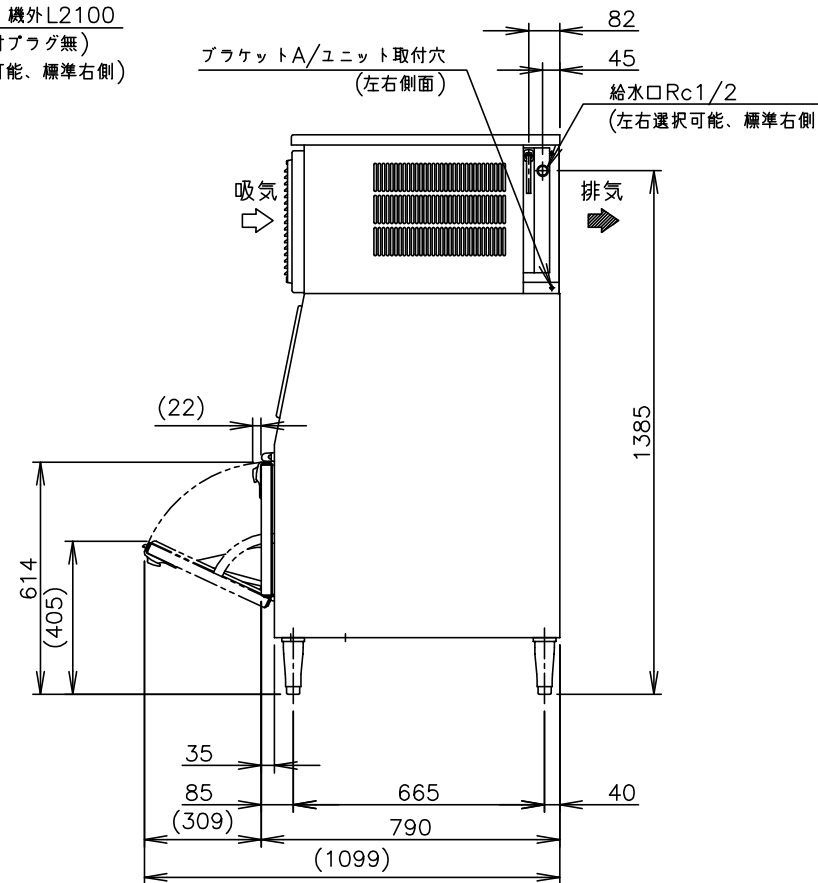
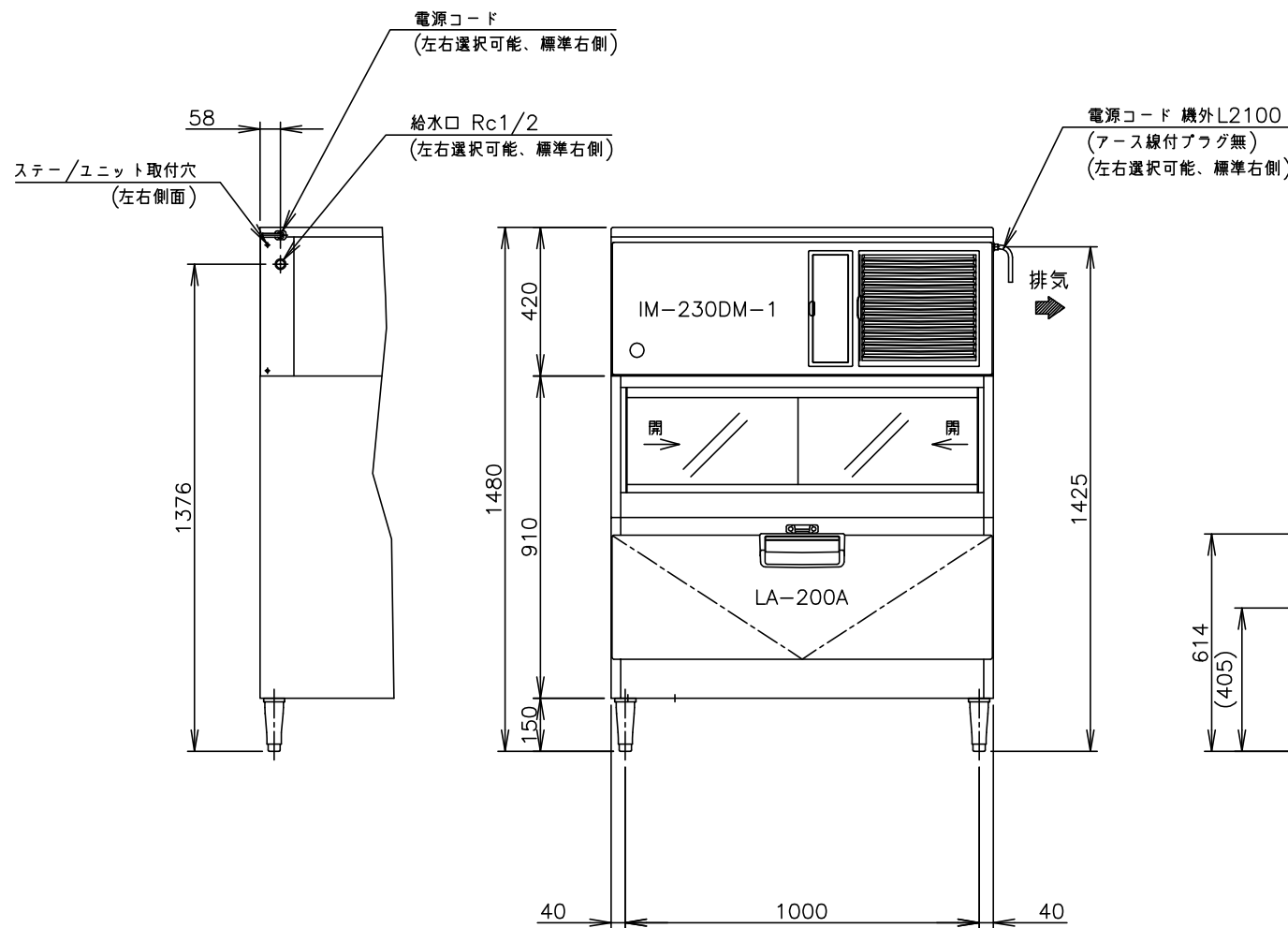


1. 設置条件について  
場所、給排水、電源等は取扱説明書・据付工事説明書に従って正しく行ってください。  
また、本体設置スペースは、設置条件により若干異なることがありますので、10mm程度余裕をとってください。  
(吸排気スペース・配管スペース等は本体設置スペースとは別に確保が必要です。)
2. 製氷能力は周囲温、水温によって変わりますので、取扱説明書を参照してください。
3. 設置のとき、背面10cm以上、右側面15cm以上あけて据えつけてください。  
背面については密着設置が可能ですが、その場合、製氷能力が約10%ダウンします。
4. 電源コードにはプラグが付いていません。
5. 製品コード：M054-S003  
IM-230DM-1：M054  
LA-200A：30GR



製品名	ホシザキキューブアイスメーカー
形名	IM-230DM-1-LA
電源	三相200V 50/60Hz 容量3.2kVA(9.0A)
電流	運転電流 4.4/4.3A 電動機定格電流 4.4/4.3A 始動電流 33/31A
消費電力	電動機定格消費電力 1040/1200W (力率68/80%)
製氷能力	約210/230kg/d (周囲温20℃ 水温15℃ 50/60Hz) 約190/205kg/d (周囲温30℃ 水温25℃ 50/60Hz)
氷の形状	角氷 約28×28×32mm
1回の製氷時間	約21/19min (周囲温20℃ 水温15℃ 50/60Hz)
1回の製氷量	約3.36kg/140個
貯氷量	最大ストック量 約250kg (自然落下時 約220kg)
消費水量	約0.34/0.37m <sup>3</sup> /d (周囲温20℃ 水温15℃ 50/60Hz) 約0.30/0.32m <sup>3</sup> /d (周囲温30℃ 水温25℃ 50/60Hz)
外形寸法	幅1080×奥行790×高さ1480(～1510)mm
放熱量	2850/3200W (50/60Hz)
外装	ステンレス鋼板、亜鉛鋼板(後板) フッ素プレコートステンレス鋼板(フロントカバー)
ストック	外装 ステンレス鋼板、亜鉛鋼板(後板・底板) フッ素プレコートステンレス鋼板(扉) 内装 ABS樹脂、断熱材：硬質ポリウレタン一体発泡
製氷方式	セル方式 ジェットスプレー式
除氷方式	ホットガス方式 アクチュエータモータによる水皿半開
給水方式	水道直結方式 Rc1/2(左右選択可能)
排水方式	製氷残水毎回希釈排棄Rp3/4 ストック部排水Rp3/4
圧縮機	全密閉形
凝縮器	フィン&チューブ形 強制空冷式
冷却器	銅パイプオンシート 銅板セル製氷室(無電解Niめっき仕上げ)
冷媒制御	温度式自動膨張弁
冷媒	R404A
製氷制御	マイコン制御
除氷制御	マイコン制御
給水制御	マイコン制御
貯氷制御	ダブルレバー検知方式(遅延タイマー付)
製氷水量制御	オーバーフロー方式
電気回路保護	漏電遮断器(過電流保護付)、アース線付
冷媒回路保護	モータプロテクタによる圧縮機停止(自動復帰) サーミスタにて凝縮温度検知し圧縮機停止(自動復帰)
インターロック機能	マイコンによる機械運転停止
脚	樹脂製 150～180mm調整可能
製品質量	135kg 本体 75kg(梱包時 83kg) ストック 60kg(梱包時 63kg)
梱包	本体 全ダンボール梱包 幅1170×奥行810×高さ530mm ストック ダンボール梱包 幅1175×奥行887×高さ995mm
付属品	スコップ、ブACKET A/ユニット、プレート/キューブスイ
オプション	水滴受皿、ステア/ユニット、ニップル、ストレーナ インストレーションキットA
使用条件	周囲温度1～35℃ 給水圧0.05～0.78MPa 電圧変動：定格電圧の±10%以内

\*仕様・外観につきましては、改良のため予告なく変更することがあります。

# ホシザキキューブアイスメーカー IM-230DM-1-LA

設計	製図	尺度	1/20	第3角法
2016.10.31 改訂日	作成日	2014.10.17	図番	D15028
				改訂 ③

この図面は印刷の都合上、尺度が正しく再現されていません。