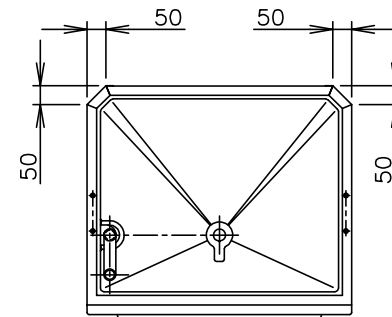
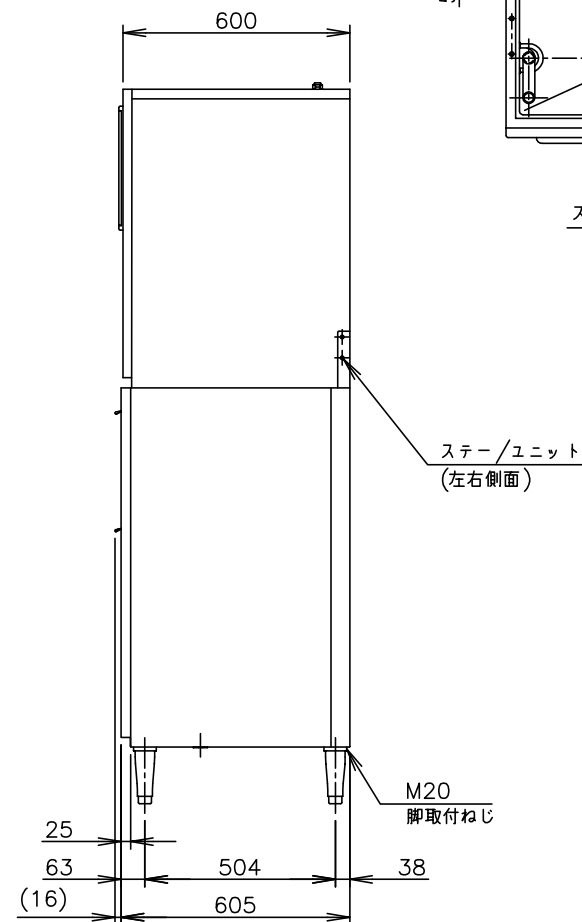
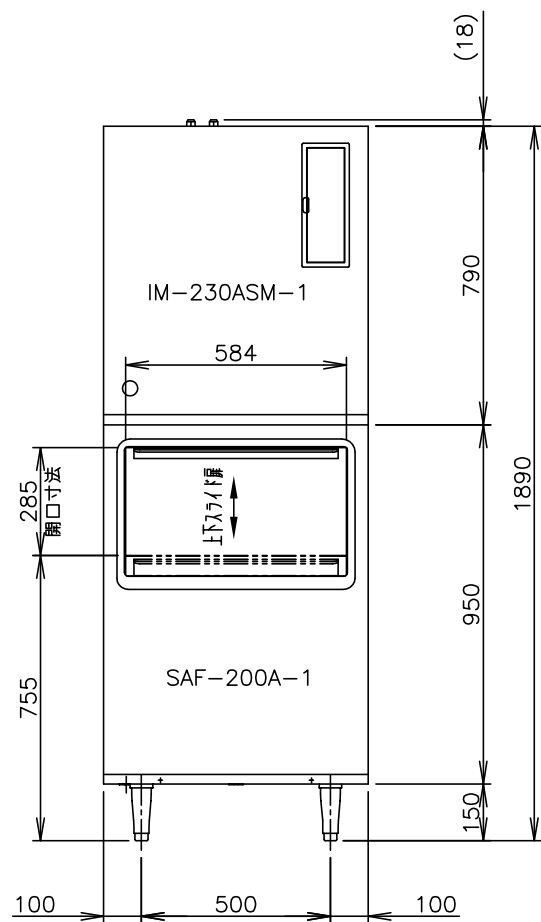


1. 設置条件について
場所、給排水、電源等は取扱説明書・据付工事説明書に従って正しく行ってください。
また、本体設置スペースは、設置条件により若干異なることがありますので、10mm程度余裕をとってください。
(配管スペース等は本体設置スペースとは別に確保が必要です。)
2. 製氷能力は周囲温、水温によって変わりますので、取扱説明書を参照してください。
3. 仕様数値は配管10m、水平設置の場合のもです。
製氷機と凝縮器ユニットの接続パイプ
(C-1220Tφ9.52 2本)およびファンモータ接続用の2芯VCT F(1.25mm²)は現地にて調達してください。
4. 電源コードにはプラグが付いていません。
5. 設置後のシステム全体の冷媒量は2000gです。(配管長10m以内)
* IM-230ASM-1: 1000g(工場出荷時)
* URC-200C: 1000g(工場出荷時)
6. 製品コード: M059-S002
IM-230ASM-1: M059
SAF-200A-1: 30LS

リモートコンデンサーURC-200Cが別途必要です。



ストッカ上面図



製品名	ホシザキキューブアイスメーカー
形名	IM-230ASM-1-SAF
電源	三相200V 50/60Hz 容量3.2kVA(9.0A)
電流	運転電流 4.2/4.3A 電動機定格電流 4.2/4.3A 始動電流 33/31A
消費電力	電動機定格消費電力 1050/1200W (力率72/80%)
製氷能力	約215/235kg/d (周囲温20℃ 水温15℃ 50/60Hz) 約200/215kg/d (周囲温30℃ 水温25℃ 50/60Hz)
氷の形状	角氷 約28×28×32mm
1回の製氷時間	約21/19min (周囲温20℃ 水温15℃ 50/60Hz)
1回の製氷量	約3.36kg/140個
貯氷量	最大ストック量 約105kg(自然落下時 約100kg)
消費水量	約0.34/0.37m ³ /d (周囲温20℃ 水温15℃ 50/60Hz) 約0.31/0.34m ³ /d (周囲温30℃ 水温25℃ 50/60Hz)
外形寸法	幅700×奥行605×高さ1890(～1920)mm
放熱量	2850/3200W (50/60Hz)
外装	ステンレス鋼板 フッ素プレコートステンレス鋼板(フロントカバー)
ストッカ	外装 ステンレス鋼板、亜鉛鋼板(後板・底板) フッ素プレコートステンレス鋼板(フロントパネル) 内装 ABS樹脂、断熱材: 硬質ポリウレタン一体発泡
製氷方式	セル方式 ジェットスプレー式
除氷方式	ホットガス方式 アクチュエータモータによる水皿半開
給水方式	水道直結方式 Rc1/2
排水方式	製氷残水毎回希釈排棄Rp3/4 ストッカ部排水Rp3/4
圧縮機	全密閉形
凝縮器	セパレート型凝縮器ユニット URC-200C (フィン&チューブ形強制空冷式)
冷却器	銅パイプオンシート 銅板セル製氷室(無電解Niめっき仕上げ)
冷媒制御	温度式自動膨張弁
冷媒	R404A
製氷制御	マイコン制御
除氷制御	マイコン制御
給水制御	マイコン制御
貯氷制御	ダブルレバー検知方式(遅延タイマー付)
製氷水量制御	オーバーフロー方式
電気回路保護	漏電遮断器(過電流保護付)、アース線付
冷媒回路保護	モータプロテクタによる圧縮機停止(自動復帰) 圧力スイッチ(自動復帰)
インターロック機能	マイコンによる機械運転停止
脚	樹脂製 150～180mm調整可能
製品質量	104kg 本体 71kg(梱包時 79kg) ストッカ 33kg(梱包時 36kg)
梱包	本体 全ダンボール梱包 幅785×奥行698×高さ975mm ストッカ ダンボール梱包 幅795×奥行687×高さ1035mm
付属品	スコップ、氷案内板
オプション	スター/ユニット、水滴受け皿、ストレーナ
使用条件	周囲温度1～35℃ 給水圧0.05～0.78MPa 電圧変動: 定格電圧の±10%以内

*仕様・外観につきましては、改良のため予告なく変更することがあります。

ホシザキキューブアイスメーカー IM-230ASM-1-SAF

設計	製図	尺度	1/20	第3角法
2018.08.21 改訂日	作成日	2014.10.17	図番	D15087
				改訂 3

この図面は印刷の都合上、尺度が正しく再現されていません。