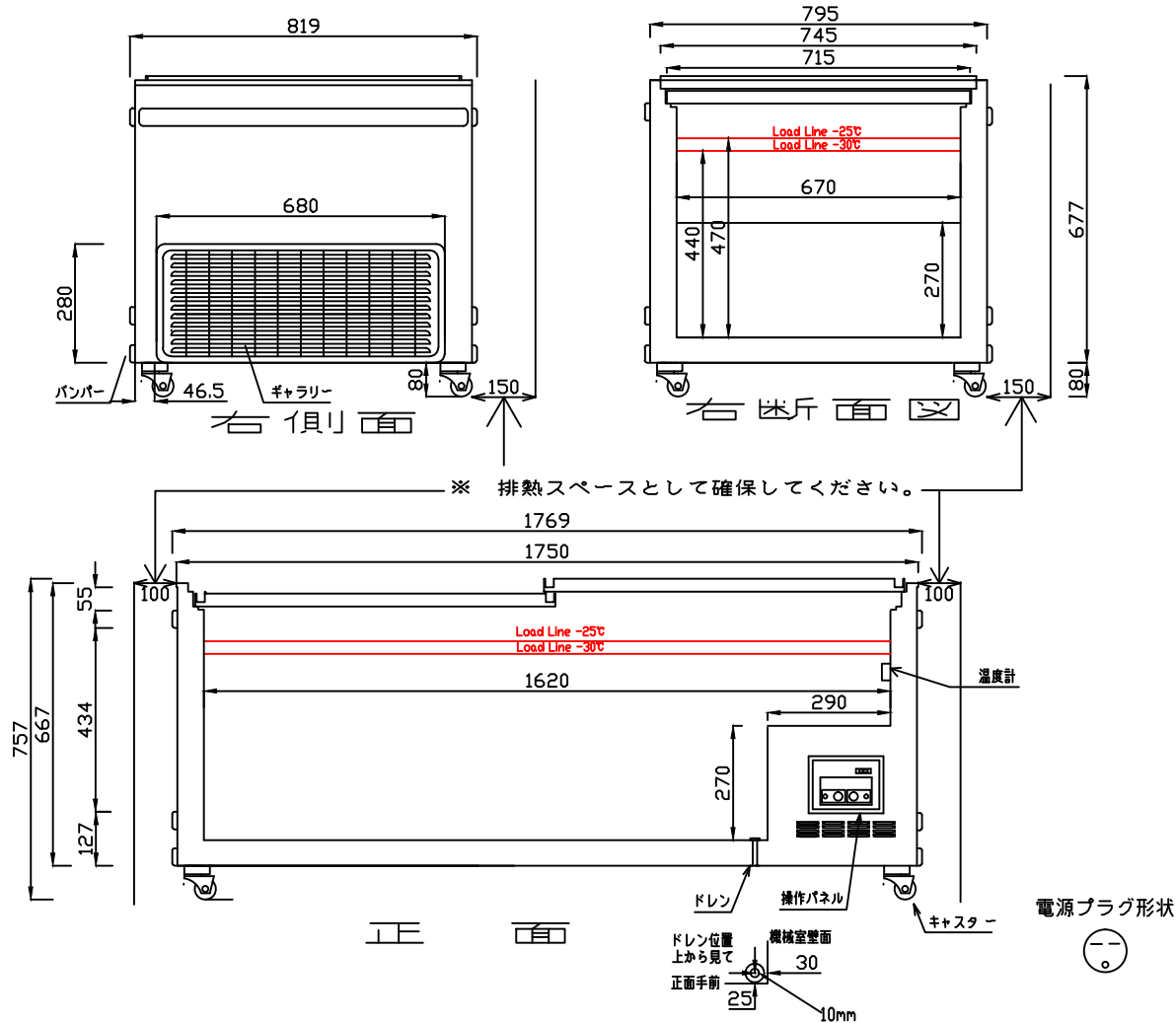


※ 設置に際しての注意事項

設置するには、以下のスペースを開けて下さい。左右各10cm、背面15cm、天井100cm



仕様表

型式	GTXS-764	
外形寸法	幅(mm)	1769
	奥行(mm)	819
	高さ(mm)	757
有効内容積	約460L	
外箱	高級仕上鋼板	
	白色アクリル樹脂焼付塗装	
内箱	アルミエンボス加工板	
断熱材	硬質発泡ポリウレタン	
扉	ガラス引戸	
庫内照明		
圧縮機	全密閉型 495W	
凝縮器	パイプオンシート自然冷却式	
	外箱一体構造+ブロックコンデンサー	
冷却器	内壁 パイプオンシート	
冷媒	R-404a	
温度調節器	アナログサーモ	
性能	庫内平均空気温度	-30±3°C
	(無負荷 周囲温度27°C)	
	湿度60% 直射日光受けず)	
電源	AC200V 1φ 50/60Hz	
付属品	バスケット	5
	リコバスケット	—
	マット	—
	霜取ヘラ	1
	扉ヘラ	—
その他	冷凍冷蔵切替スイッチ・運転ランプ	
	警報ランプ	
消費電力(W, 50/60Hz)	365/370	
消費電流(A, 50/60Hz)	2.13/1.89	
消費電力量(Kwh/月, 50/60Hz)	232.69/241.81	
製品重量(kg)	約102	
内寸法(mm)	W1620xD670xH470(-25°C)	
温度調整範囲(冷蔵)	-1~+7°C	
温度調整範囲(冷凍)	-30~-20°C	
電源コード(m)	約2.6	

仕様・外観につきましては改良の予告なしに変更することがあります。
寸法表示は設計時の値であり、製造時に誤差が生じる事があります。



DAIREI CO., LTD

DESIGNER	DATE	DRAWING NO.	TITLE	MEMO
DRAWING	SCALE	SHEET NO.	MODEL	
S. TANAKA	H30/05/16	1/10	ジャンボ無風冷凍・冷蔵ショーケース GTXS-764	