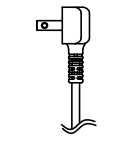
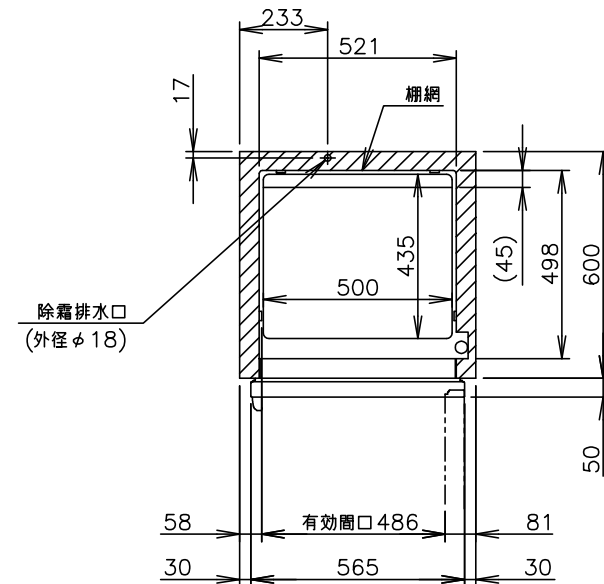
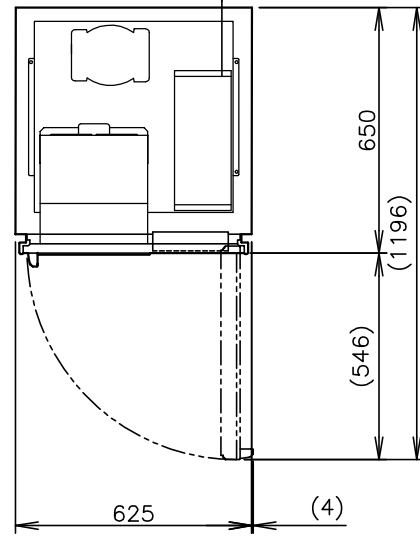
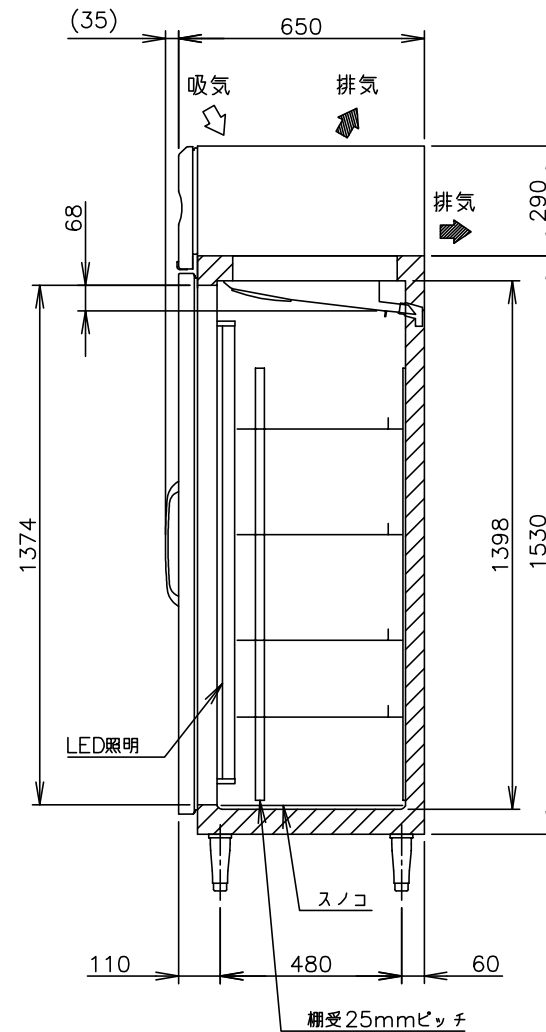
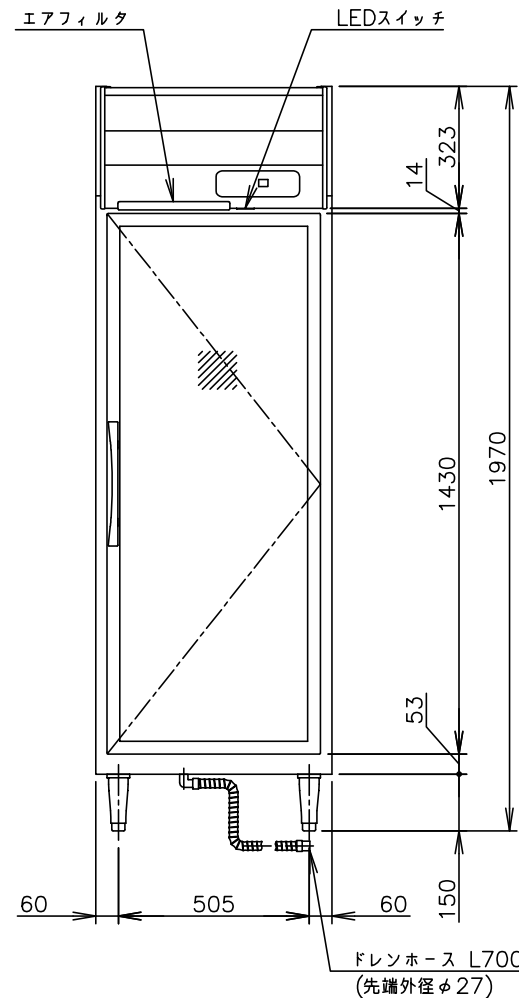


電源コード 機外 L2300  
(三相・アース線付 4芯 1.25mm<sup>2</sup>)

電源コード 機外L2300  
(単相・L形プラグ付)



L形プラグ形状



製品名	ホシザキリーチイン冷凍ショーケース	
形名	FS-63AT3	
電源 (2電源必要)	単相	100V 50/60Hz 容量0.20kVA(2.0A)
	三相	200V 50/60Hz 容量0.59kVA(2.4A)
電流	単相	運転電流 1.7/1.7A 電動機定格電流 0.2/0.2A
	三相	運転電流 1.0/1.0A 電動機定格電流 0.9/0.9A
消費電力	単相	電動機定格消費電力 15/15W(力率-/-%) 電熱装置定格消費電力 131W 冷却時消費電力 163/163W 霜取時消費電力 148/148W
	三相	電動機定格消費電力 295/290W(力率94/93%) 電熱装置定格消費電力 351W 冷却時消費電力 325/320W 霜取時消費電力 351/351W
放熱量	580/580W	
電源コード	単相	2.3m(L形プラグ付)
	三相	2.3m(アース線付、プラグ無)
冷却内容積	401L	
定格内容積	264L	
外形寸法	幅625×奥行650×高さ1970(~2000)mm	
内形寸法	幅521×奥行498×高さ1398mm	
外装	ステンレス鋼板、亜鉛鋼板(後板、底板) フッ素プレコートステンレス鋼板(フロントパネル) 結露防止ヒータ入り複層ガラス(ガラス扉) 131W×1枚	
内装	カラー鋼板(オフホワイト)	
断熱材	硬質ポリウレタン一体発泡	
冷却方式	強制対流式	
除霜方式	ヒータ式	
圧縮機	全密閉形 出力400W (インバータ)	
凝縮器	フィン&チューブ形 強制空冷式	
冷却器	フィン&チューブ形	
冷媒	R404A	
庫内温度制御	マイコン制御(デジタル温度表示)-25~-7℃調節可能	
除霜制御	マイコン制御	
電気回路保護	漏電遮断器(単相・過電流保護付)、漏電遮断器(三相)、アース線	
冷媒回路保護	ケースサーモによる圧縮機停止(自動復帰)	
脚	樹脂製 150~180mm調整可能	
棚網	棚網(4枚)+スノコ(1枚)	
製品質量	102kg (梱包時 107kg)	
梱包	簡易ダンボール梱包 幅695×奥行740×高さ2027mm	
照明	LED照明 17W×1	
付属品	ドレンホース 1本	
使用条件	周囲温度5~35℃ 電圧変動: 定格電圧の±10%以内	

\*仕様・外観につきましては、改良のため予告なく変更することがあります。

- 設置条件について  
場所、給排水、電源等は取扱説明書・据付工事説明書に従って正しく行ってください。  
また、本体設置スペースは、設置条件により若干異なることがありますので、10mm程度余裕をとってください。  
(給排気スペース・配管スペース等は本体設置スペースとは別に確保が必要です。)
- 放熱量は、周囲温度30℃における最終到達温度の時の値です。
- 電源は単相100Vと三相200Vが必要です。
- 元ブレーカー容量は単相15A 125V、三相5A 200Vです。  
必ず専用回路(過負荷・短絡保護あり)を使用してください。
- 製品コード: R532

# ホシザキリーチイン冷凍ショーケース FS-63AT3

設計	製図	尺度	1/20	第3角法
*****	改訂日	2018.02.28	図番	D20114
				改訂

この図面は印刷の都合上、尺度が正しく再現されていません。