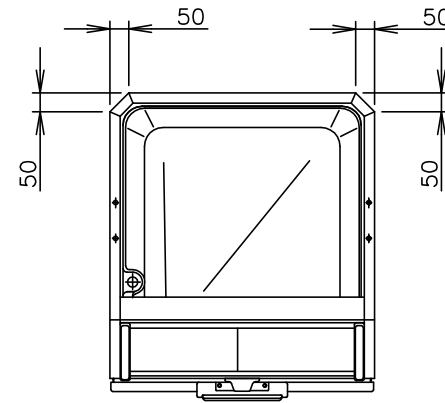
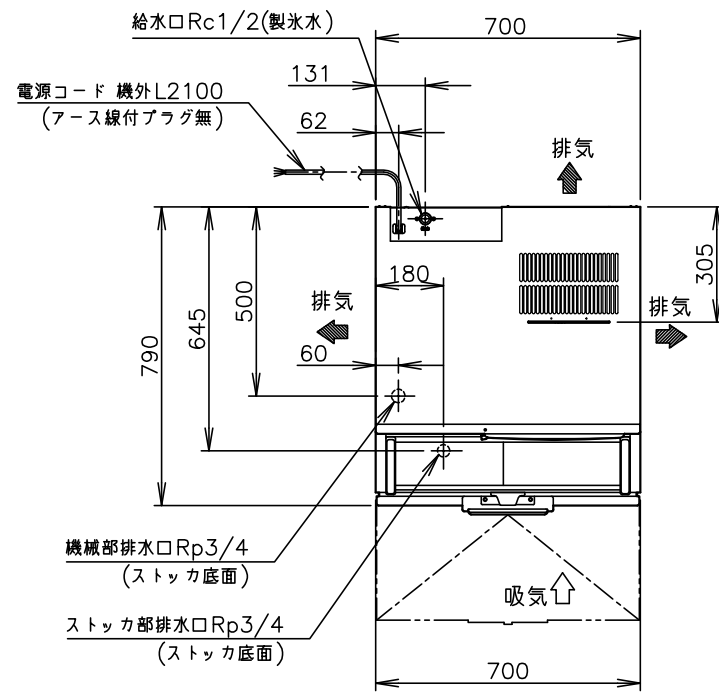
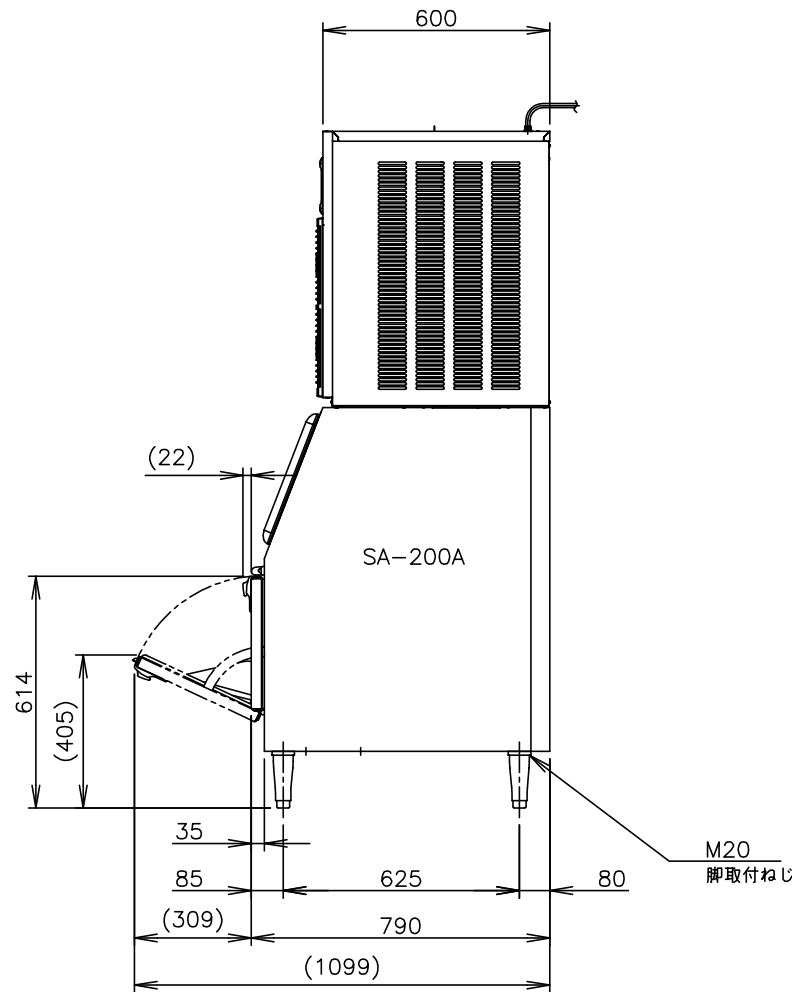
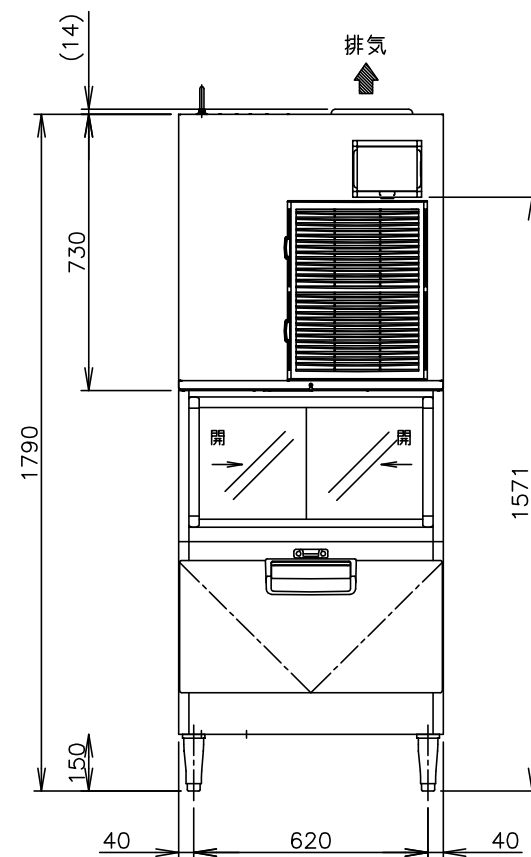


3. 製品コード：F057-S004  
 FM-550AK-G : F057-C103  
 SA-200A : 30LQ



ストック上面図



製品名	ホシザキフレークアイスメーカー
形名	FM-550AK-G-SA
電源	三相200V 50/60Hz 容量3.2kVA(9.1A)
電流	運転電流 6.5/6.9A 電動機定格電流 6.4/6.8A 始動電流 33/31A
消費電力	電動機定格消費電力 1590/1960W(力率72/83%) 電熱装置定格消費電力 36W 製氷時消費電力 1630/2000W
製氷能力	約500/550kg/d (室温20℃ 水温15℃ 50/60Hz) 約415/445kg/d (室温30℃ 水温25℃ 50/60Hz)
氷の形状	フレーク状氷片(フレークアイス)
貯氷量	約120kg(自然落下時約90kg)
消費水量	約0.51/0.56m <sup>3</sup> /d (室温20℃ 水温15℃ 50/60Hz) 約0.42/0.45m <sup>3</sup> /d (室温30℃ 水温25℃ 50/60Hz)
外形寸法	幅700×奥行790×高さ1790(～1820)mm
放熱量	3830/4420W (50/60Hz)
外装	ステンレス鋼板、亜鉛鋼板(後板) フッ素プレコートステンレス鋼板(フロントパネル)
ストック	外装 ステンレス鋼板、亜鉛鋼板(後板・底板) フッ素プレコートステンレス鋼板(扉) 内装 ABS樹脂、断熱材：硬質ポリウレタン一体発泡
製氷方法	製氷筒内氷膜式(フレークタイプ)
給水方式	水道直結方式 Rc1/2(機械上面)
排水方式	Rp3/4x2(ストック底面)
圧縮機	全密閉形
凝縮器	フィン&チューブ形 強制空冷式
冷却器	製氷筒外側面 冷却パイプ密着巻(ハンダメッキ仕上)
冷媒制御	温度式膨張弁
冷媒	R404A
貯氷制御	貯氷検知板とリードスイッチによる(遅延タイマ付)
製氷水量制御	フロートスイッチ電磁弁連動方式
製氷能力制御	ファンコントロール
電気回路保護	漏電遮断器、アース線、ヒューズ5A(制御回路)、低電圧検知
冷媒回路保護	サーミスタによる凝縮温度検知(自動復帰)
機構部保護	リードスイッチ(手動復帰)、ギャードモータ回転検知(手動復帰)
インターロック機能	マイコンによる機械運転停止(手動復帰)
脚	樹脂製 150～180mm調整可能
製品質量	132kg 本体 91kg(梱包時 100kg) ストック 41kg(梱包時 54kg)
梱包	本体 ダンボール梱包(木製下台) 幅805×奥行710×高さ890mm ストック 木枠梱包 幅815×奥行925×高さ1055mm
付属品	スコップ、排水接続管
オプション	—
使用条件	周囲温度5～35℃ 給水圧0.05～0.78MPa 電圧変動：定格電圧の±10%

\*仕様・外観につきましては、改良のため予告なく変更することがあります。

- 設置条件について  
 場所、給排水、電源等は取扱説明書・据付工事説明書に従って正しく行ってください。  
 また、本体設置スペースは、設置条件により若干異なることがありますので、10mm程度余裕をとってください。  
 (給排気スペース・配管スペース等は本体設置スペースとは別に確保が必要です。)
- 電源コードにはプラグが付いていません。

ホシザキフレークアイスメーカー FM-550AK-G-SA [オーガー方式]

設計	製図	尺度 1/20	第3角法
*****	改訂日	作成日 2017.05.17	図番 D20503
改訂日			改訂 △

この図面は印刷の都合上、尺度が正しく再現されていません。