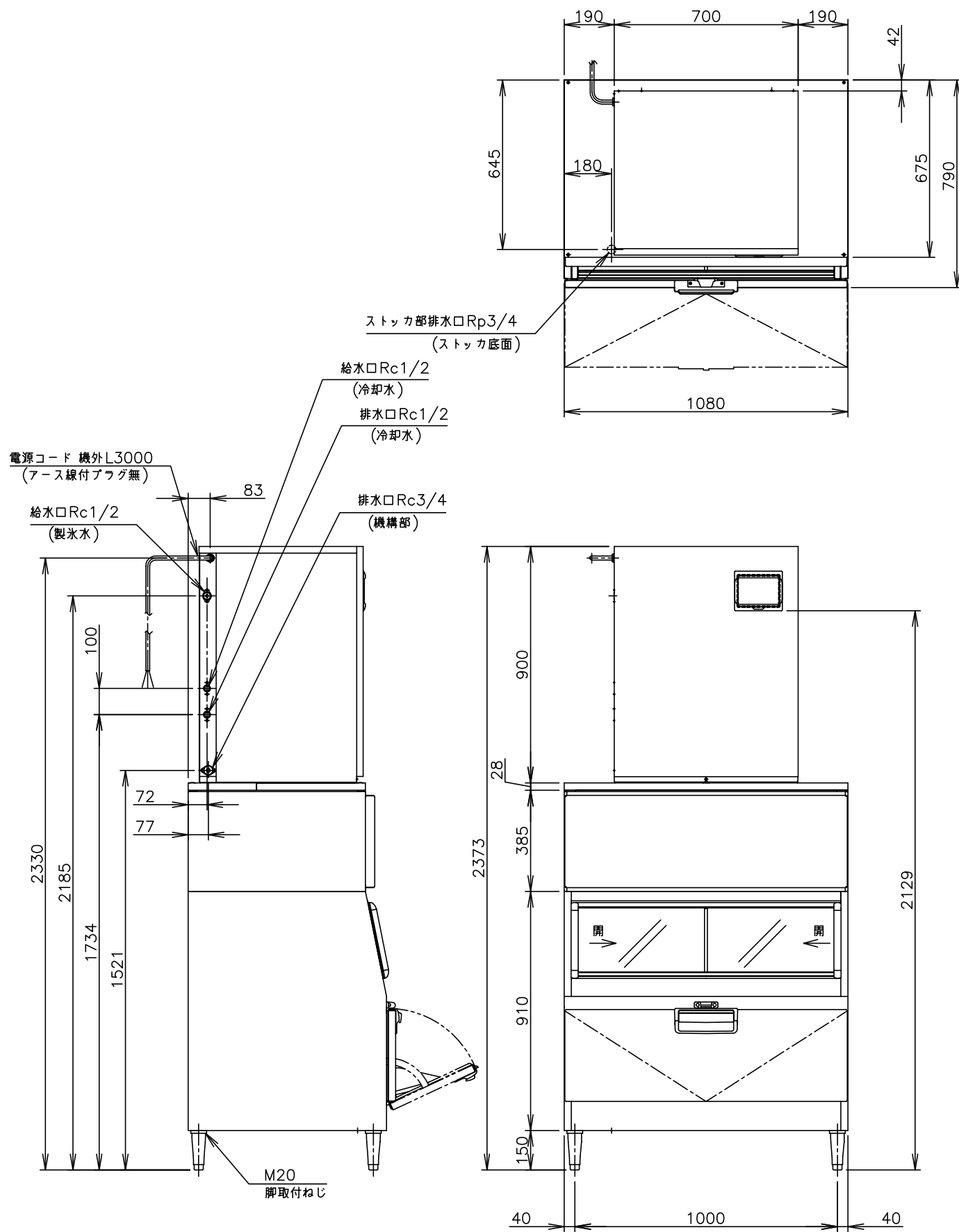
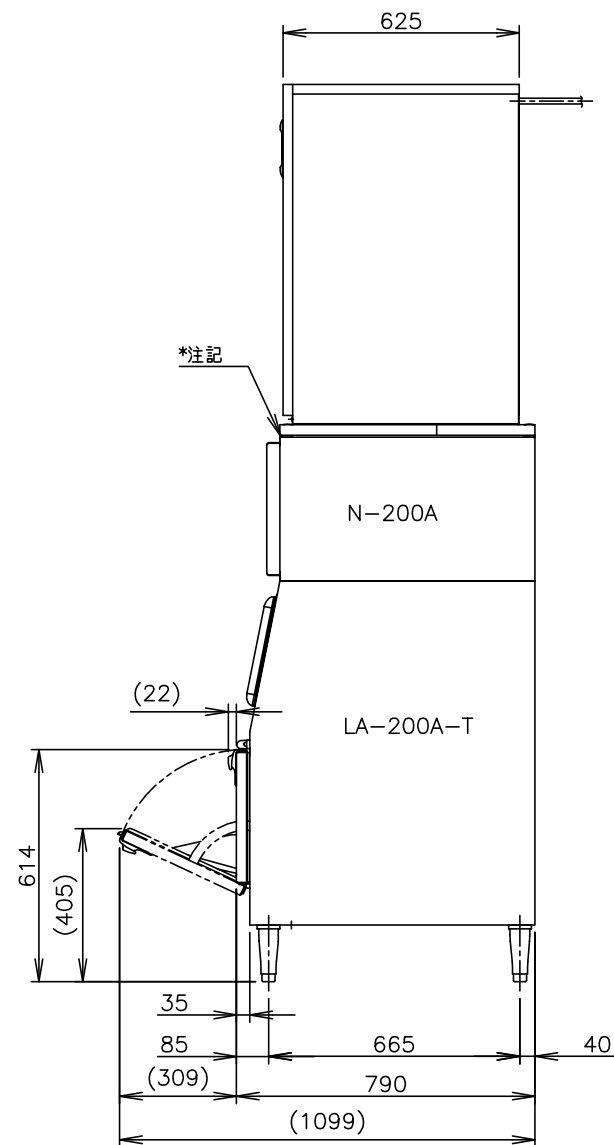


1. 設置条件について  
場所、給排水、電源等は取扱説明書・据付工事説明書に従って正しく行ってください。  
また、本体設置スペースは、設置条件により若干異なることがありますので、10mm程度余裕をとってください。  
(吸排気スペース・配管スペース等は本体設置スペースとは別に確保が必要です。)
2. 電源コードにはプラグが付いていません。
3. 製品コード：F064、30GS、30FK



\*注記 LA-200A-Tのトップキットを外し N-200A上部にボルトで取付ける。



製品名	ホシザキフレークアイスメーカー
形名	FM-1000AWK-LAN-T
電源	三相200V 50/60Hz 容量9.9kVA(28.6A)
電流	運転電流 12.0/10.0A 電動機定格電流 11.8/9.8A 始動電流 105/105A
消費電力	電動機消費電力 2520/2760W(効率62/81%) 電熱装置消費電力 38W 製氷時消費電力 2560/2800W
製氷能力	約900/980kg/d (室温20℃ 水温15℃ 50/60Hz) 約800/850kg/d (室温30℃ 水温25℃ 50/60Hz)
氷の形状	フレーク状氷片(フレークアイス)
貯氷量	約305kg(自然落下時約245kg)
消費水量	約4.10/4.48m <sup>3</sup> /d (室温20℃ 水温15℃ 50/60Hz) 約5.30/5.75m <sup>3</sup> /d (室温30℃ 水温25℃ 50/60Hz)
外形寸法	幅1080×奥行790×高さ2373(~2403)mm
外装	ステンレス鋼板、亜鉛鉄板(後板) フッ素プレコートステンレス鋼板(フロントパネル)
スリーブ	外装 ステンレス鋼板、亜鉛鉄板(後板) フッ素プレコートステンレス鋼板(フロントパネル) 内装 高密度PE樹脂、断熱材：硬質ポリウレタン一体発泡
ストッカ	外装 ステンレス鋼板、亜鉛鉄板(後板・底板) フッ素プレコートステンレス鋼板(扉) 内装 ABS樹脂、断熱材：硬質ポリウレタン一体発泡
製氷方法	製氷筒内氷膜式(フレークタイプ)
給水方式	水道直結式 製氷水・冷却水 各Rc1/2(機械左側面)
排水方式	機構部 Rc3/4、冷却水 Rc1/2(機械左側面) ストッカ部排水 Rp3/4(ストッカ底面)
圧縮機	全密閉形
凝縮器	二重管形水冷式
冷却器	製氷筒外側面 冷却パイプ密着巻(ハンダメッキ仕上)
冷媒	R404A
貯氷制御	貯氷検知板とリードスイッチによる(遅延タイマ付)
製氷水量制御	フロートスイッチ電磁弁連動方式
冷却水量制御	自動給水弁
電気回路保護	漏電遮断器、ヒューズ3A(制御回路)、アース線、低電圧検知
冷媒回路保護	圧縮機インターナルサーモ(自動復帰)、圧力スイッチ(自動復帰)
機構部保護	リードスイッチ(手動復帰)、ギャードモータ回転検知(手動復帰)
インターロック機能	マイコンによる機械運転停止(手動復帰)
脚	樹脂製 150~180mm調整可能
製品質量	257kg 本体 153kg(梱包時 165kg) スリーブ 24kg(梱包時 30kg) ストッカ 80kg(梱包時 83kg)
梱包	本体 ダンボール梱包(木製下台) 幅840×奥行739×高さ1050mm スリーブ ダンボール梱包 幅1160×奥行750×高さ410mm ストッカ ダンボール梱包 幅1175×奥行887×高さ1028mm
付属品	スコップ、キャップ、チェックバルブ
オプション	ストレーナ(クーリングタワー使用時)
使用条件	周囲温度5~35℃ 給水圧0.05~0.78MPa 電圧変動：定格電圧の±10%

\*仕様・外観につきましては、改良のため予告なく変更することがあります。

# ホシザキフレークアイスメーカー FM-1000AWK-LAN-T [オーガー方式]

設計	製図	尺度	1/20	第3角法
2015.11.11 改訂日	作成日 2010.10.14	図番	D07265	改訂 ③

この図面は印刷の都合上、尺度が正しく再現されていません。