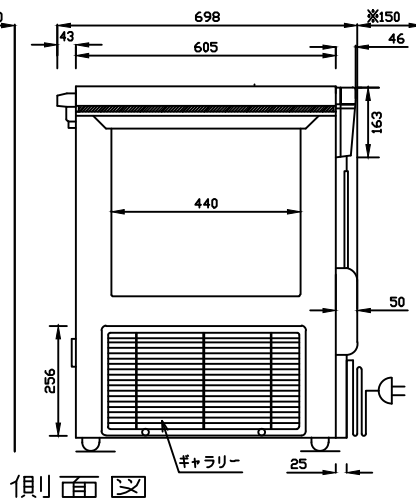
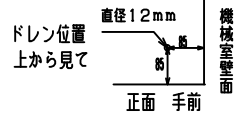
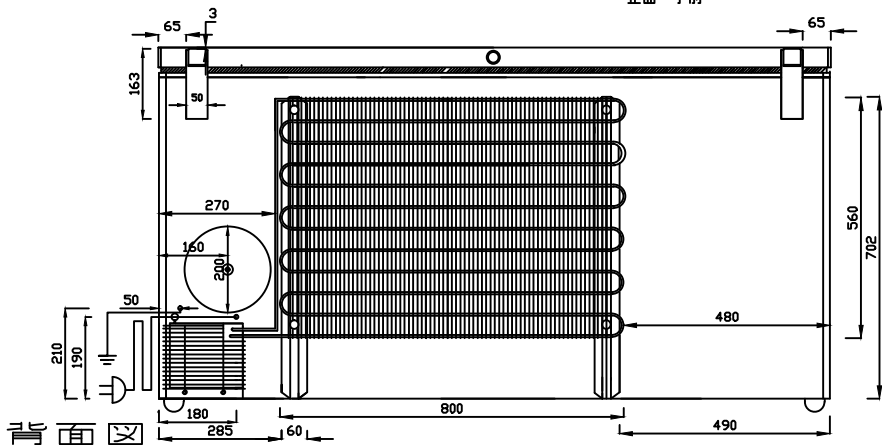


正面図



側面図



背面図

※ 設置に際しての注意事項
 設置する際には、以下のスペースを
 開けてください。
 左右各10cm、背面15cm、天井100cm

電源プラグ形状



仕様表

型式	DF-400D7	
外形寸法	幅 (mm)	1564
	奥行 (mm)	698
	高さ (mm)	848
有効内容積	約368Lit	
外箱	高級仕上鋼板	
	鋼板アクリル樹脂焼付塗装	
内箱	鋼板アクリル樹脂焼付塗装	
断熱材	硬質発泡ポリウレタン約80mm	
扉	上下開閉式 1枚扉	
庫内照明	—	
圧縮機	全密閉型	
凝縮器	パイフオンシート自然冷却式	
	外箱一体構造+ワイヤチューブ式	
冷却器	ガルバナイズ鋼板	
冷媒	パイフオンシート	
温度調節器	EP-65	
性能	デジタルサーモ	
	庫内平均空気温度 -60±3℃	
	(無負荷 周囲温度30℃ 湿度60% 直射日光受けず)	
電源	AC100V 1φ 50/60Hz	
付属品	バスケット	3
	ソコバスケット	—
	マット	—
	霜取ヘラ	—
	扉ヘラ	—
その他	鍵	2
	警報音報知	—
	サーキットプロテクタ	—
定格消費電力 (W, 50/60Hz)	504/514	
消費電流 (A, 50/60Hz)	7.55/6.45	
消費電力量 (Kwh/月, 50/60Hz)	211.17/197.71	
製品重量 (kg)	約81	
内寸法 (mm)	W1401xD440xH640(最大長)	
温度調節範囲	-50~-60℃	
電源コード (m)	約2.5	

仕様・外観につきましては改良の予告なしに変更することがあります。

寸法表記は設計時の値であり、製造時に誤差が生じる事があります。



DAIREI CO., LTD

DESIGNER	DATE	DRAWING NO.	TITLE	MEMO
TANAKA	H28/12/20		スーパーフリーザー	
DRAWING	SCALE	SHEET NO.	MODEL	
			DF-400D7	