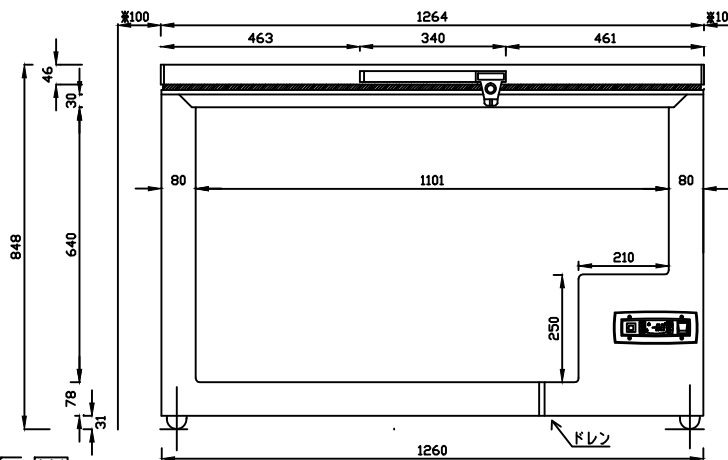


正面図

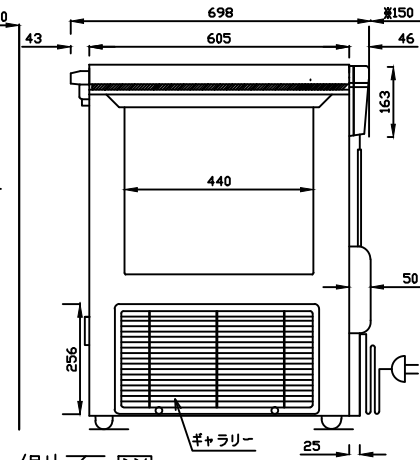


ドレン位置  
上から見て

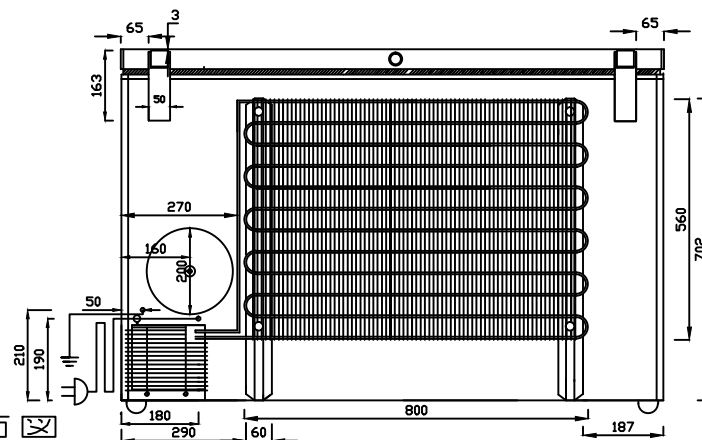
直径12mm

正面 手前

側面図



背面図



※ 設置に際しての注意事項  
設置するには、以下のスペースを  
開けてください。

左右各10cm、背面15cm  
天井100cm

電源プラグ形状



仕様表

|                           |                      |      |
|---------------------------|----------------------|------|
| 型式                        | DF-300D7             |      |
| 外形寸法                      | 幅(mm)                | 1264 |
|                           | 奥行(mm)               | 698  |
|                           | 高さ(mm)               | 848  |
| 有効内容積                     | 約284L i t            |      |
| 外箱                        | 高級仕上鋼板               |      |
|                           | 鋼板アクリル樹脂焼付塗装         |      |
| 内箱                        | 鋼板アクリル樹脂焼付塗装         |      |
| 断熱材                       | 硬質発泡ポリウレタン 80mm      |      |
|                           | 上下開閉式 1枚扉            |      |
| 庫内照明                      | —                    |      |
| 圧縮機                       | 全密閉型                 |      |
| 凝縮器                       | パイオンシート自然冷却式         |      |
|                           | 外箱一体構造+ワイヤチューブ式      |      |
| 冷却器                       | ガルバニース鋼板             |      |
| 冷媒                        | パイオンシート              |      |
| 冷媒                        | EP-65                |      |
| 温度調節器                     | デジタルサーモ              |      |
| 性能                        | 庫内平均空気温度-60±3℃       |      |
|                           | (無負荷 周囲温度30℃         |      |
|                           | 湿度60% 直射日光受けず)       |      |
| 電源                        | AC100V 1φ 50/60Hz    |      |
| 付属品                       | バスケット                | 3    |
|                           | ソコバスケット              | —    |
|                           | マット                  | —    |
|                           | 霜取ヘラ                 | —    |
|                           | 扉ヘラ                  | —    |
| その他                       | 鍵                    | 2    |
|                           | 警報音報知                | —    |
| その他                       | サーキットプロテクタ           | —    |
|                           | SFスイッチ               | —    |
| 定格消費電力(W, 50/60Hz)        | 427/447              |      |
| 消費電流(A, 50/60Hz)          | 6.30/5.40            |      |
| 消費電力量<br>(Kwh/月, 50/60Hz) | 170.94/154.52        |      |
| 製品重量(kg)                  | 約7.4                 |      |
| 内寸法(mm)                   | W1101xD440×H640(最大長) |      |
| 温度調節範囲                    | -50~-60℃             |      |
| 電源コード(m)                  | 約2.5                 |      |

仕様・外観につきましては改良の予告なしに変更することがあります。

寸法表記は設計時の値であり、製造時に誤差が生じる事があります。



DAIREI CO., LTD

DESIGNER

DATE

DRAWING NO.

TITLE

スーパーフリーザー

MEMO

DRAWING  
TANAKA

SCALE

SHEET NO.

MODEL

DF-300D7