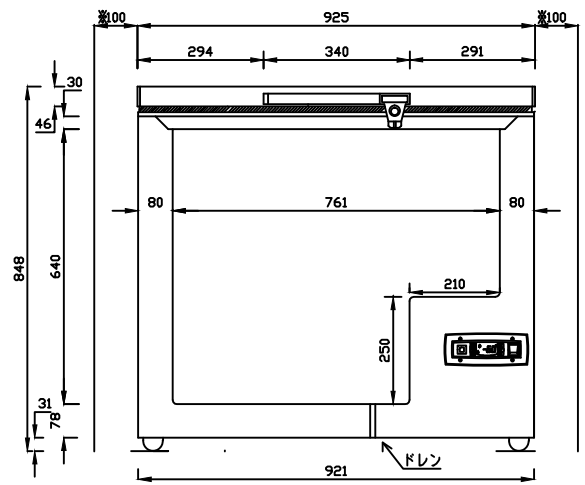
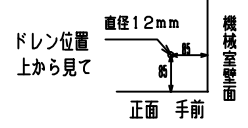
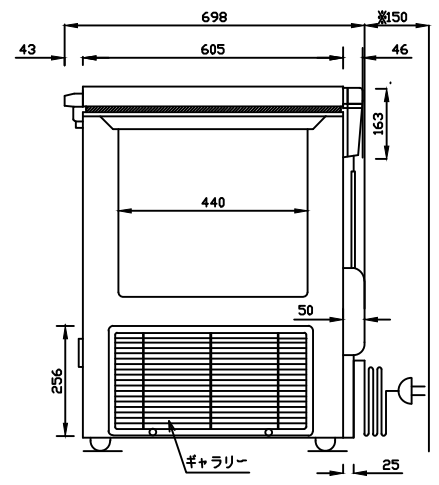


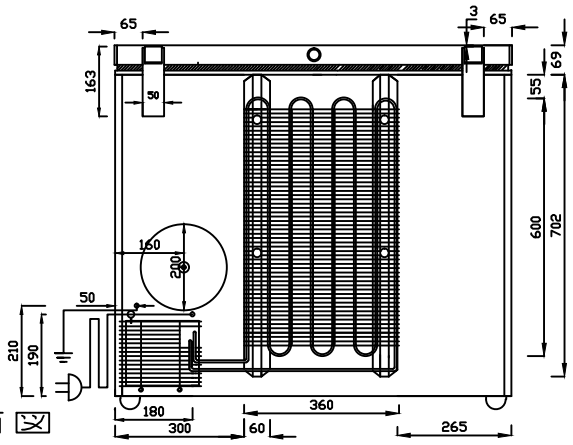
正面図



側面図



背面図



仕様表

型式	DF-200D7	
外形寸法	幅(mm)	925
	奥行(mm)	698
	高さ(mm)	848
有効内容積	約191Lit	
外箱	高級仕上鋼板	
	鋼板アクリル樹脂焼付塗装	
内箱	鋼板アクリル樹脂焼付塗装	
断熱材	硬質発泡ポリウレタン約80mm	
	上下開閉式 1枚扉	
庫内照明	—	
圧縮機	全密閉型	
凝縮器	パイプオンシート自然冷却式	
	外箱一体構造+ワイヤチューブ式	
冷却器	ガルバニズ鋼板	
冷媒	パイプオンシート	
温度調節器	EP-65	
性能	デジタルサーモ	
	庫内平均空気温度-6.0±3℃	
	(無負荷 周囲温度30℃ 湿度60% 直射日光受けず)	
電源	AC100V 1φ 50/60Hz	
付属品	バスケット	2
	ソコバスケット	—
	マット	—
	霜取ヘラ	—
	扉ヘラ	—
その他	鍵	
	2	
その他	警報音報知	
	サーキットプロテクタ	
定格消費電力(W, 50/60Hz)	SFスイッチ	
消費電流(A, 50/60Hz)	371/361	
消費電力量(Kwh/月, 50/60Hz)	6.10/4.85	
消費電力量(Kwh/月, 50/60Hz)	122.28/109.5	
製品重量(kg)	約60	
内寸法(mm)	W761xD440xH640(最大長)	
温度調節範囲	-50~-60℃	
電源コード(m)	約2.5	

※ 設置に際しての注意点
 設置する際には、以下のスペースを開けてください。
 左右各10cm 背面15cm 天井100cm

電源プラグ形状



仕様・外観につきましては改良の予告なしに変更することがあります。
 寸法表記は設計時の値であり、製造時に誤差が生じる事があります。

DAIREI CO., LTD

DESIGNER	DATE	DRAWING NO.	TITLE	MEMO
DRAWING	SCALE	SHEET NO.	MODEL	
TANAKA	H28/12/20		スーパーフリーザー	
			DF-200D7	