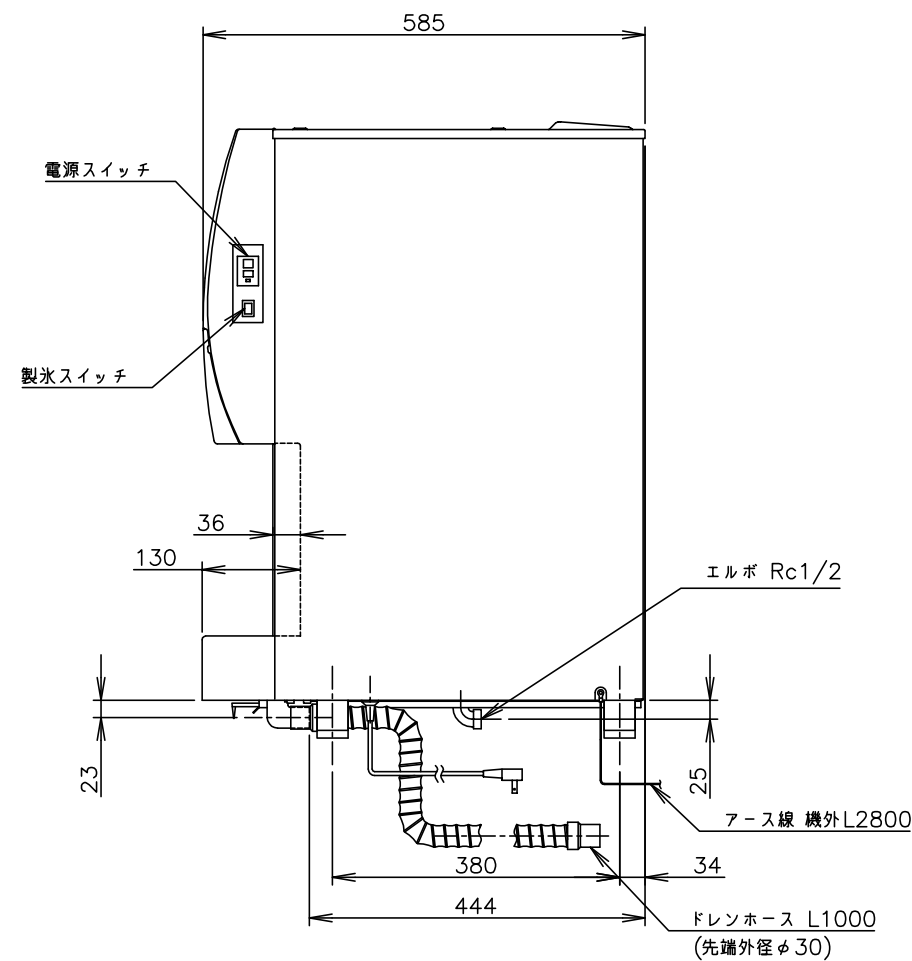
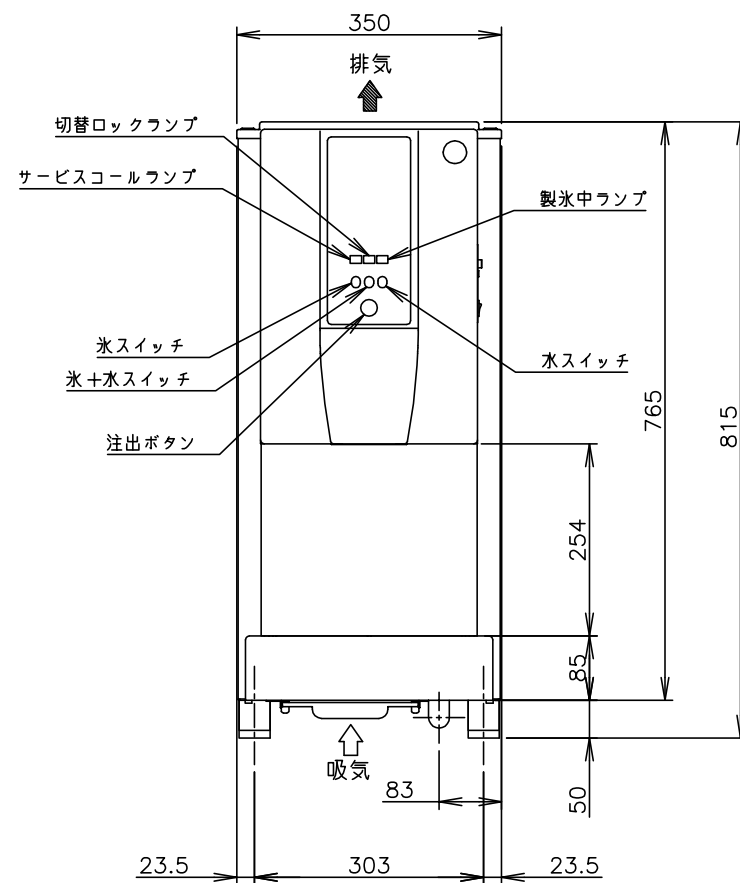


1. 設置条件について  
場所、給排水、電源等は取扱説明書・据付工事説明書に従って正しく行ってください。  
また、本体設置スペースは、設置条件により若干異なることがありますので、10mm程度余裕を取ってください。  
(吸排気スペース・配管スペース等は本体設置スペースとは別に確保が必要です。)
2. 消費水量の値は、ゲージ圧0.1MPaにおける測定値です。
3. 最大注出能力は、満水検知寸前より注出した場合です。
4. 製品コード：L005-C201



製品名	ホシザキチップアイスディスペンサー
形名	DCM-115K-WP
電源	単相 100V 50/60Hz 容量0.68kVA(6.8A)
電流	5.4/4.5A 始動電流 25/23A
消費電力	390/425W (力率72/94%)
製氷能力	約100/115kg/d (室温20℃ 水温15℃ 50/60Hz) 約80/95kg/d (室温30℃ 水温25℃ 50/60Hz)
氷の形状	圧縮フレーク状氷片(チップアイス)
貯氷量	最大約4kg
注出能力	最大約152/159杯/30min(室温20℃ 水温15℃ 50/60Hz 1杯40g注出) 最大約204/219杯/h 最大約141/149杯/30min(室温30℃ 水温25℃ 50/60Hz 1杯40g注出) 最大約183/198杯/h
氷定量注出	注出量 20~990g可変
水定量注出	注出量 20~990ml可変
消費水量	約0.10/0.12m <sup>3</sup> /d(室温20℃ 水温15℃ 50/60Hz) 約0.08/0.10m <sup>3</sup> /d(室温30℃ 水温25℃ 50/60Hz)
外形寸法	幅350×奥行585×高さ815(~830)mm
外装	亜鉛鋼板+ポリエステル粉体焼付塗装(側面・後面) ABS樹脂(正面・天板・受台部)
断熱材	ウレタン発泡
製氷方式	製氷筒内氷膜式(圧縮フレークタイプ)
削氷方式	オーガ式 ギャードモータ(80W)直結
氷注出方式	注出ボタンとソレノイドによるシャック開閉式(アジテータ回転) 氷・水・氷+水 氷・水切替スイッチにより選択可能 定量スイッチにより定量注出選択可能
水注出方式	注出ボタンによる電磁弁注水式 氷・水・氷+水 氷・水切替スイッチにより選択可能 定量スイッチにより定量注出選択可能
給水方式	底面接続 給水水道直結式Rc1/2
排水方式	底面接続 排水ホース(先端外径φ30)
圧縮機	全密閉形
凝縮器	フィン&チューブ形 強制空冷式 エアフィルタ付
放熱量	870/950W (50/60Hz)
冷却器	製氷筒外側面 冷却パイプ密着巻(ハンダメッキ仕上)
冷媒制御	温度式自動膨張弁
冷媒	R134a
貯氷制御	検知板と近接スイッチによる(遅延装置付)
製氷水量制御	フロートスイッチ電磁弁連動方式
電気回路保護	漏電遮断器(過電流保護付)、低電圧検知、アース線
水回路保護	断水時 フロートスイッチ・電子タイマによる圧縮機 ファンモータ、ギャードモータ停止(遅延装置付)
冷媒回路保護	モータープロテクタによる圧縮機停止(自動復帰)
機構部保護	モータープロテクタによるギャードモータ停止(手動復帰)
脚	樹脂製50~65mm調整可能
インターロック機能	マイコンによる機械運転停止(手動復帰)
製品質量	約55kg (梱包時 約60kg)
梱包	全ダンボール梱包 幅400×奥行650×高さ880mm
形式認可	給水器具 自己認証
付属品	ブラシ、ドレンホース、ホースクランプ、エルボ、チェックバルブ
使用条件	周囲温度5~35℃ 給水温度5~30℃ 給水圧 ゲージ圧 0.05~0.78Mpa 電圧変動: 定格電圧の±10%以内

\*仕様・外観につきましては、改良のため予告なく変更することがあります。

# ホシザキチップアイスディスペンサー DCM-115K-WP

設計	製図	尺度 1/10	第3角法
*****	改訂日	2014.02.25	図番 D13952
改訂日			改訂 △

この図面は印刷の都合上、尺度が正しく再現されていません。